

HVAC用壁面設置型

EE800 CO₂ トランスミッター



- NDIR (非分散型赤外線吸収式)を採用
- 測定範囲 0~2000 / 5000ppm
- 出力 0~5/10V, 4-20mA
- ディスプレイあり/なし選択可
- 自動校正システム内蔵
- 簡易設置

概要

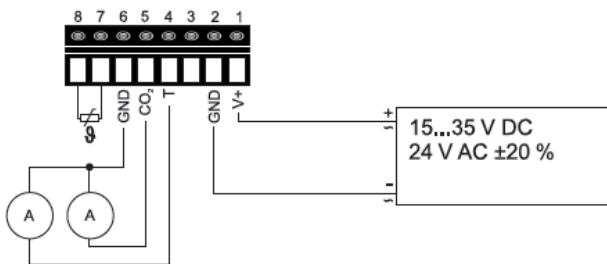
EE800 CO₂ トランスミッターはCO₂濃度の他に温度、相対湿度、露点の測定が可能です。

本機にはダブルビーム NDIR (非分散型赤外線吸収式)原理が使用されています。この方式は光音響型方式と比較し、以下の利点があります。

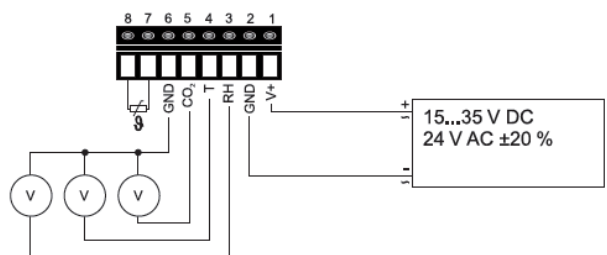
- 圧力変動による影響が少ない
- 振動の影響が少ない
- 小型化が可能

電気接続図

＝4-20mA 出力＝



＝0-5/10V 出力＝



主な用途

■ HVAC 用途

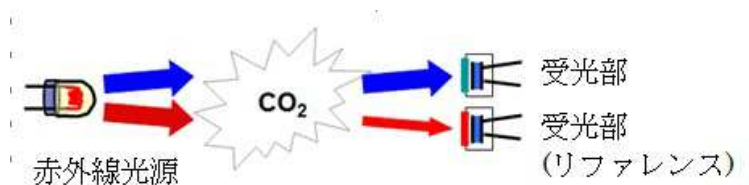
- ビル空調の CO₂、温度、湿度管理に
- 換気制御の CO₂、温度、湿度管理に

自動校正システム

NDIR 方式で問題となる経年変化については、特許を持つ独自の自動校正システムにより最小限に抑える事ができます。

EE800 は、ひとつの赤外線光源から 2 つの波長を生みだして CO₂ 測定をより正確に行う最新測定技術を採用しています。2 つの波長のうち、ひとつは常に CO₂ を測定するための受光部に届き、もうひとつは測定ガスを吸収することなくドリフトのみを検知して信号を発信するための校正用受光部に届きます。これにより正確にドリフトの補正を行います。校正用受光部にて検知される強度変化は CO₂ の量にはよらず、光源の劣化、光学セルの汚染など、光学セルの干渉効果から引き起こされます。

自動校正は標準ガスなど一定の CO₂ 濃度である必要はなく、任意の濃度で行っても指示値の誤差は生じません。これにより経年変化量を 20ppm/年に抑え長期的に安定した計測を行います。



技術仕様

＝センサー部仕様＝

製品名	EE800 CO2 トランスミッター
型式	EE800
[CO2仕様]	
測定範囲	0-2000/5000ppm
精度	0-2000ppm: ±(50ppm+読値 2%) 0-5000ppm: ±(50ppm+読値 3%)
応答速度(τ ₆₃)	110 秒以下
温度影響	1ppm/°C程度
経年変化	20ppm/年程度
[温度仕様]	
測定範囲	0～50°C
精度	±0.3°C (V 出力) ±0.7°C (mA 出力)
[湿度仕様]※4-20mA 出力は選択不可	
測定範囲	10～90%RH (出力レンジ 0～100%RH)
精度	±3%RH (30～70%RH) (20°Cにて) ±5%RH (10～90%RH)

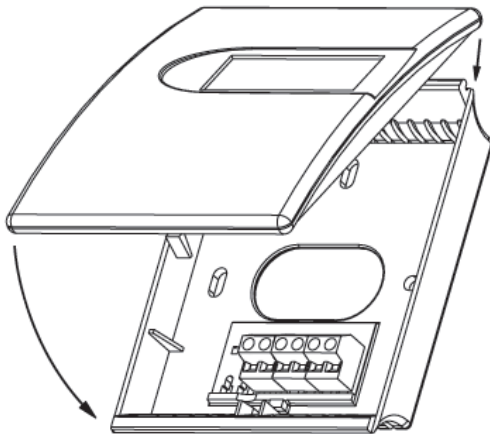
[露点仕様]※4-20mA 出力は選択不可

測定範囲	-30～55°C DP
精度	±3°C DP

[本体仕様]

出力	4-20mA または 0～5/10V (オプションで RS485 出力有)
供給電源	15～35VDC または 24VAC±20%
消費電流	通常: 14mA+電流出力 ピーク時: 300mA (0.3 秒間)
動作温度	-20～60°C (結露なきこと)
暖気時間	5 分以下
防塵・防滴性能	IP65
外形寸法	85W x 100H x 26D (mm)
電気接続	ねじ止端子 1.5mm ² (AWG16)

寸法



色:

前面: RAL 9003 (シグナルホワイト)
背面: RAL 7035 (ライトグレー)

寸法:

W x H x D = 85 x 100 x 26 mm

記載内容は、お断りなく変更することがありますのでご了承下さい。

EE800 CO2トランスミッター型番選定表

型番選定リスト

下記の①～⑨に型番を入れてください。

EE800-①②③④⑤⑥⑦⑧⑨

基本モデル		EE800-
①モデル	CO2+温度出力	M11
	CO2+温度+相対湿度(または露点)出力 ※0-5Vまたは0-10Vのみ選定可能	M12
②CO2測定範囲	0-2000ppm	
	0-5000ppm	HR5000
③出力	0-5V	A2
	0-10V	A3
	4-20mA	A6
	RS485	J3
④Tセンサーパッシブ (外付けで温度センサーをつける場合)	なし	
	Pt100A	TP1
	Pt1000A	TP3
	NTC10k	TP5
⑤表示部	Ni1000 Tk6180	TP9
	あり	D1
	なし	

出力：0-5V/0-10V/4-20mA を選んだ場合

⑥CO2測定範囲	②で選定したものに依る	
⑦温度測定範囲	0～50℃ 上記以外の測定範囲が必要な場合は別途ご相談ください。	-
⑧相対湿度/露点 出力単位	なし	
	相対湿度	MC10
	露点	MC52
⑨相対湿度/露点 出力範囲	相対湿度:0-100%	
	露点:別途ご相談ください。	-

出力：RS485を選んだ場合

⑥プロトコル	Modbus RTU	
	BACnet MS/TP	P3
⑦ボーレート	9600	
	19200	BD6
	38400	BD7
	57600	BD8
	76800	BD9
⑧パリティ(Modbus)	no parity	PY0
	odd	
	even	PY2
⑨stopbit(Modbus)	1 stopbit	
	2 stopbits	BT2

オプション品

試験成績書(英文)	TKN-TR
PC接続ケーブル	HA011066

