

多機能・工業用プローブ

EE310 温湿度トランスミッター

- 高応答速、長期安定性
- 温度最大 180℃、圧力最大 2MPa
- TFT ディスプレイの有無選択可
(有の場合、ロギング機能/グラフ表示付)
- 温度・露点・霜点等 他単位も換算表示



高分子式湿度計

EE310 シリーズは検知部に高性能の HC モノリシックセルをセンサー部に採用した、EE シリーズの工業用途向けの温湿度・露点トランスミッターです。

このセンサーにより、0-100% RH の範囲を最大精度±1.3% RH にて高応答速で測定可能です。

本高分子センサーでは、水和性高分子素子を導電性金属で挟んだ3段構造をしており、導電性金属間の静電容量値を検知します。つまり、水和性高分子素子に水分が付着すると、静電容量値が変化し、これを水分量の変化として検知を行なうもので、長期にわたり高精度の測定を継続することが可能です。露点値は相対湿度より換算し、出力する事が可能です。

主な用途

- 医薬業界、食品工場
- 気象研究
- 乾燥 (セラミック/コンクリート/製紙/ポリエステル等)
- 農業

モデル

= 壁掛け型 (Model T1) =



= ダクト挿入型 (Model T2) =



= リモートプローブ (Model T5, T10) =

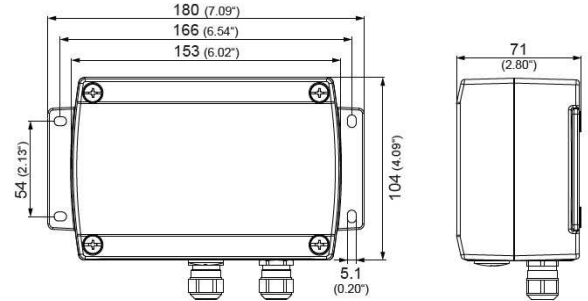


技術仕様

型式	EE310
湿度	
測定範囲	0-100%
測定精度	-15~40°C <90%RHにて ±(1.3+読値0.3)%RH -15~40°C >90%RHにて ±2.3%RH -25~-15, 40~70°Cにて ±(1.4+読値1)%RH -40~-25, 70~180°Cにて ±(1.5+読値1.5)%RH
温度影響	±0.01%RH/°C程度
応答速度	15秒
露点範囲	Model T1: -40~+60°C Model T2: -40~+80°C その他: -40~+100°C
温度	
測定範囲	Model T1: -40~+60°C Model T2: -40~+80°C その他: -40~+180°C
測定精度	±0.25°C (20°Cにおいて)
露点	
測定範囲	Model T1: -20~+60°C Model T2: -20~+80°C その他: -20~+100°C
アナログ出力	0-5/0-10VDC 4-20mA (最大抵抗 500Ω)
ロギング	最大 20,000 点記録
出力単位	相対湿度 (%RH)、温度 (°C) 露点 (°CTd)、霜点 (°CTf) 絶対湿度 (g/m ³) 他
供給電源	8~35VDC/12~30VAC (100~240VAC オプション)
圧力	Model T10 のみ: 0.1kPa~2MPa その他: 大気圧
本体材質	ポリカーボネイト
耐環境性	IP65
電気接続	1.5mm ² (AWG16) 端子 ケーブルグランド M16x1.5 ケーブル径 4.5~10mm
本体使用温度	表示部なし: -40~+60°C 表示部あり: -20~+50°C

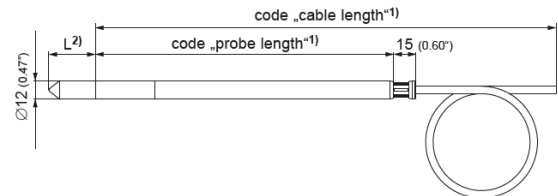
外形図

=本体部=

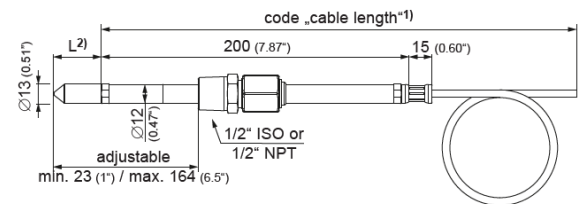


単位: mm (インチ)

=プローブ部 (Model T5) =

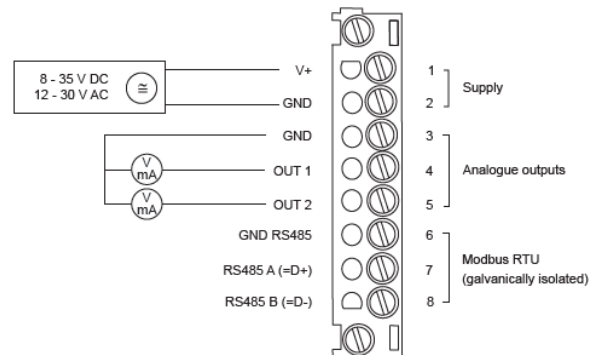


=プローブ部 (Model T10) =



cable length : ケーブル長 2m/5m/10m から選択
probe length : プローブ長 65mm/200mm/400mm から選択
注) Model T10 は 200mm のみ

本体内・電気接続図



記載内容は、お断りなく変更することがありますのでご了承下さい。

EE310温湿度トランスミッター型番選定表

型番選定リスト

下記の①～⑮に型番を入れてください。

EE310-①②③④⑤⑥⑦⑧⑨⑩⑪⑫⑬⑭⑮

基本モデル		EE310-				
①モデル	壁掛け型(温度:-40℃~60℃、圧力:0.1kPa~大気圧)	T1				
	ダクト取付型(温度:-40℃~80℃、圧力:0.1kPa~大気圧)		T2			
	高温用途リモートプローブ型(温度:-40℃~180℃、圧力:0.1kPa~大気圧)			T5		
	高温・中圧用途リモートプローブ型(温度:-40℃~180℃、圧力:0.1kPa~2MPa)				T10	
②フィルター	プラスチック-メタルグリッド(120℃まで対応)	F3	F3			
	SUS焼結(標準品)					
	PTFE	F5	F5	F5		
	SUSメタルグリッド	F9	F9	F9		
③ケーブル長	H2O2ガス対応	F12	F12	F12		
	2m(標準品)					
	5m			K5	K5	
④プローブ長	10m			K10	K10	
	65mm			L65		
	200mm(標準品)					
⑤プローブ接続ネジ径 (オプション品あり下記参照)	400mm		L400	L400		
	なし					
⑥電気接続	1/2" ISOネジ	※1	※1	※1	PA23	
	1/2" NPTネジ	※1	※1	※1	PA25	
	ケーブルグラント(M16x1.5)x3(標準品)					
⑦オプション品 (型番に追加することで選択) 注) AM2とAM3を両方の選択は不可	供給電源&アナログ出力コネクタ	E4	E4	E4	E4	
	TFTディスプレイ+データロガー機能付	D2	D2	D2	D2	
	Modbus RTU出力付	J3	J3	J3	J3	
	プローブプラグ脱着式(本体からプローブを取り外せる)			PC4	PC4	
	センサーコーティング付(塵、汚染への耐久性向上)(推奨)	C1	C1	C1	C1	
	アラーム出力付	AM2	AM2	AM2	AM2	
	供給電源変更(100...240VAC, 50/60Hz)	AM3	AM3	AM3	AM3	
	以下行は、金額の追加は発生しますが、必要なスペックですので最終行まで選択してください。					
	⑧アナログ出力 ch1(単位)	相対湿度 RH(%)	MAxx (xxは下記の数字2桁から選択)			
		その他単位 (下記から選択)				
⑨アナログ出力 ch1(電流/電圧) 注) ch1とch2の電流/電圧は 同一にして下さい。	0-5V	GA2				
	0-10V	GA3				
	4-20mA	GA6				
⑩アナログ出力 ch1(測定範囲下限)	0	SALxx ("xx"に具体的に数値を記入して下さい)				
	その他					
⑪アナログ出力 ch1(測定範囲上限)	100	SAHxx ("xx"に具体的に数値を記入して下さい)				
	その他					
⑫アナログ出力 ch2(単位)	温度 T(℃)	MBxx (xxは下記のアナログ出力単位一覧から数字を選択)				
	その他単位 (下記から選択)					
⑬アナログ出力 ch2(電流/電圧) 注) ch1とch2の電流/電圧は 同一にして下さい。	0-5V	GB2				
	0-10V	GB3				
	4-20mA	GB6				
⑭アナログ出力 ch2(測定範囲下限)	その他	SBLxx ("xx"に具体的に数値を記入して下さい)				
	その他	SBHxx ("xx"に具体的に数値を記入して下さい)				
⑮アナログ出力 ch2(測定範囲上限)	その他					

アナログ出力 単位一覧

相対湿度 RH(%)	xx=10	絶対湿度 dv(g/m3)	xx=56
温度 T(℃)	xx=1	湿球温度 Tw(℃)	xx=54
露点 Td(℃)	xx=52	水蒸気分圧 e(mbar)	xx=50
霜点 Tf(℃)	xx=65	エンタルピー h(kJ/kg)	xx=62
混合比 r(g/kg)	xx=60		

別途オプション品

※1 プローブ接続ネジ径	G1/2"ネジ	HA011102P	HA011102P	HA011102P	
	NPT1/2"ネジ	HA011103P	HA011103P	HA011103P	
※2 AC電源アダプター		AC-ADJP	AC-ADJP	AC-ADJP	AC-ADJP
試験成績書(相対湿度)		TKN-TR			
校正証明書(相対湿度)		TKN-KRH			

※他測定項目(温度・露点など)での成績書書類も発行可能です

型番選定例

EE310-T5K5D2PC4C1AM2GA6GB6SBL-40SBH60

①モデル: 高温用途リモートプローブ型	⑥電気接続: ケーブルグラント(M16x1.5)	⑧アナログ出力 ch1(単位): 相対湿度	⑫アナログ出力 ch2(単位): 温度
②フィルター: SUS焼結	⑦オプション品	⑨アナログ出力 ch1(電流/電圧): 4-20mA	⑬アナログ出力 ch2(電流/電圧): 4-20mA
③ケーブル長: 5m	+TFTディスプレイ+データロガー機能付	⑩アナログ出力 ch1(測定範囲下限): 0	⑭アナログ出力 ch2(測定範囲下限): -40
④プローブ長: 200mm	+プローブプラグ脱着式	⑪アナログ出力 ch1(測定範囲上限): 100	⑮アナログ出力 ch2(測定範囲上限): +60
⑤プローブ接続ネジ径: なし	+センサーコーティング付		
	+アラーム出力付		

記載内容は、お断りなく変更することがありますのでご了承下さい。

TEKHNE 株式会社 テクネ計測

□本社 〒213-0002 神奈川県川崎市高津区二子6-14-10

TEL: 044-379-3697 FAX: 044-379-4105

□大阪営業所 〒530-0044 大阪府大阪市北区東天満2-9-4

TEL: 06-6809-6565 FAX: 06-6809-6566

□広島営業所 〒730-0022 広島県広島市中区銀山町3-1 ひろしまハイビル21 16F

TEL: 082-535-5237 FAX: 082-535-5201

URL: <http://www.tekhne.co.jp>

