

## オイル中水分用 高分子水分計

# EE381 オイル中水分計

- 表示部付き高分子式オイル中水分計
- 水分活性値測定範囲 0~1aw
- 測定精度±0.03aw
- ppm での測定が可能
- 取付容易
- 2Mpa 耐圧 (オプションで 10Mpa まで)
- エラー時メッセージを表示する LED 搭載



### 高分子式露点計

EE381 露点トランスミッターの核となる露点検知部には、薄膜技術を駆使したモノリシックセル型高分子センサーが採用されています。このセンサーにより、精度良く測定できます。ppm では 0~10000ppm まで測定出来ます。

### 主な用途

- 油圧オイル
- 造船・エンジンオイル
- タービン
- 変圧器 絶縁油

ディスプレイの有無がご選びいただけます。他仕様につきましては選定表をご参照下さい。



### EE381 型の特徴

オイル中に水分が混入し機器の劣化、絶縁性の低下などの影響を及ぼす前に、EE381 は継続したインラインでの測定により、水分が溶解する時点で迅速に LED にて警告いたします。出力については、電流または電圧でアナログ出力するトランスミッター型と、アラームを最大 2 点設定できるアラームスイッチ型の 2 種類があります。オプションのソフトウェアにより、測定値の微調整や校正が簡単に行えます。

#### ・定量評価が可能

ppm 表示でのオイル中水分を連続的に測定します。油温、水分活性(オイルに溶け込んでいる水分の割合)も測定できます。

#### ・オンライン測定が可能

オンラインでのオイル中水分の測定を可能としますので、サンプリングして分析を待つ時間は必要ありません。

#### ・様々な種類のオイルに対応

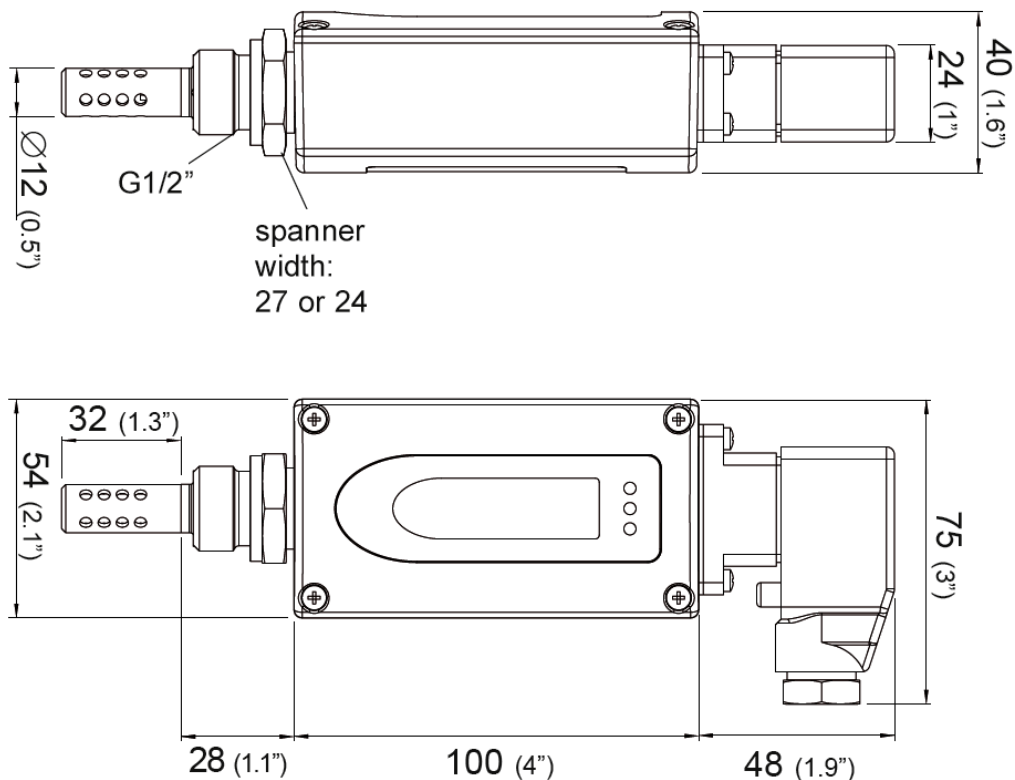
工業用途で使用されているほぼ全てのオイルにおいて測定できます。

## 技術仕様

### =センサー部仕様=

製品名	EE381 オイル中水分計	動作温度	-40～+80℃
型式	EE381TR	使用圧力	2Mpa(オプションで 10MPa)
測定範囲	水分活性：0～1aw ppm：0～10000	外形寸法	208 W x 40H x 75D (mm)
精度	±0.03aw	接続	G 1/2" ネジ
応答速度	10分	トレーサビリティ	国家標準へのトレーサビリティあり
出力	0-1/5/10V, 0/4-20mA またはアラームスイッチ		
供給電源	10～30VDC		
消費電流	出力 V の場合：最大 40mA 出力 mA の場合：最大 80mA		

## 外形図



記載内容は、お断りなく変更することがありますのでご了承下さい。



## センサー・本体 型番選定表

### EE381オイル中水分計選定表

#### ●トランスミッター型

基本モデル		EE381-	
モデル	トランスミッター型	T	
圧力	~2MPa ~10MPa	E I	
接続ネジ径	1/2"ISOネジ 1/2"NPTネジ	HA03 HA07	
表示部	無し あり	D08	
以下行は 金額の追加は発生しませんが、必要なスペックですので最終行まで選択してください。			
出力単位	温度 T (°C)	B	出力1 (左から1つお選びください) 出力2 (左から1つお選びください)
	水分活性 AW	K	
	水分量 ppm※注1	L	
出力	0-1V		1
	0-5V		2
	0-10V		3
	0-20mA		5
	4-20mA		6
出力単位で温度を選んだ場合、測定範囲を下記からそれぞれ選択し、型番のxxに2ケタの数字を記載してください。 (測定範囲を下記以外にしたい場合には、別途ご相談ください。)		T(温度)	Txx
T	$\left\{ \begin{array}{l} xx=02: -40\sim+60 \\ xx=22: -40\sim+80 \\ xx=21: 0\sim+80 \\ xx=04: 0\sim+50 \end{array} \right. \quad \times \quad \left\{ \begin{array}{l} xx=01: 0\sim100\text{ppm} \\ xx=02: 0\sim500\text{ppm} \\ xx=03: 0\sim1000\text{ppm} \\ xx=04: 0\sim10000\text{ppm} \end{array} \right.$	aw	※(自動で0-1awlに設定されます)
		ppm	Xxx

#### ●アラームスイッチ型

基本モデル		EE381-	
モデル	アラームスイッチ型	S	
圧力	~2MPa ~10MPa	E I	
接続ネジ径	1/2"ISOネジ 1/2"NPTネジ	HA03 HA07	
表示部	無し あり	D08	
以下行は 金額の追加は発生しませんが、必要なスペックですので最終行まで選択してください。			
出力単位	温度 T (°C)	B	出力1 (左から1つお選びください) 出力2 (左から1つお選びください)
	水分活性 AW	K	
	水分量 ppm ※注1	L	
アラームスイッチ設定値 ※アラーム設定値は、別途ご相談ください。			SP

### オプション品

ACアダプター	AC-ADJP
試験成績書	TKN-TR
校正証明書	TKN-KAW

※注1 ppmでの運用の場合は、オイルの種類に合わせた設定が必要となりますので、事前にご相談下さい。

記載内容は、お断りなく変更することがありますのでご了承下さい。

 株式会社 テクネ計測

□本社 〒213-0002神奈川県川崎市高津区二子6-14-10  
TEL: 044-379-3697 FAX: 044-379-4105  
□大阪営業所 〒530-0044大阪府大阪市北区東天満2-9-4  
TEL: 06-6809-6565 FAX: 06-6809-6566  
URL: <http://www.tekhne.co.jp>  
Mailto: [info@tekhne.co.jp](mailto:info@tekhne.co.jp)

