

防爆露点トランスミッター

SDT-Ex



SDT-Ex 防爆トランスミッターは、爆発危険区域における露点の計測用途で開発された 3 線式の露点トランスミッターです。

ヨーロッパ認証(ATEX)、国際認証(IECEX)の防爆認定を取得しています。

防爆認定

ヨーロッパ認証(ATEX) : Ex II 1 GD Ex ia IIC T4 Ga (-20°C ≤ Ta ≤ + 60°C)

国際認証(IECEX) : Ex ia IIIC T₂₀₀135°C Da (-20°C ≤ Ta ≤ + 60°C)

出力

SDT-Ex は、電源電圧 7~28 VDC で駆動され、最大 1,000 メートル (3,280 フィート) の距離で絶縁された線形の 4~20mA 信号を出力するように構成されています。

**露点範囲**

-100 °Cdp から + 20 °Cdp の露点までの全範囲をカバーし、さまざまな露点範囲で測定することができます。

耐環境性

SDT-Ex は頑丈な筐体に収納されており、防塵防滴規格 IP66 に対応します。

特徴

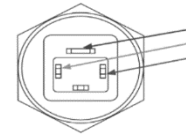
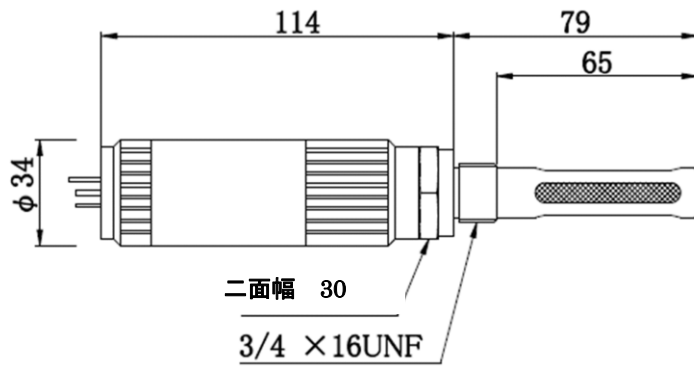
- ATEX および IECEX 規格に対して本質安全防爆にて認定取得
ATEX : II 1 GD Ex ia IIC T4 Ga (-20 °C ≤ Ta ≤ +60 °C)
IECEX : Ex ia IIIC T₂₀₀135°C Da (-20 °C ≤ Ta ≤ +60 °C)
- 共通 GND 3 線式タイプ、供給電源 7-28 VDC
- 露点をリアに出力(アナログ 4-20 mA)

主な用途

- 爆発性/危険性のある貯蔵室
- ドライエアの露点管理
- 化学プロセス制御
- 医薬品

外形図 (mm)

SDT-Ex 露点トランスミッター

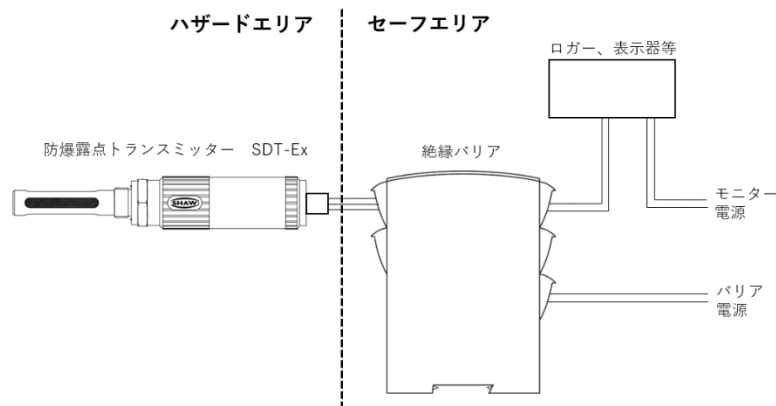


青：電源-、4-20mA 出力-
 赤：電源+
 緑：4-20mA 出力+

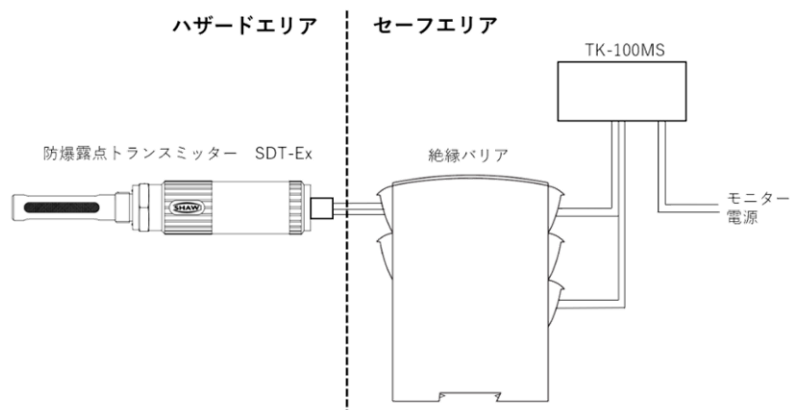
※色は接続するケーブルの色別

システム構成図

システム構成図



システム構成図(オプション：絶縁バリア、TK-100 オンラインモニター使用時)

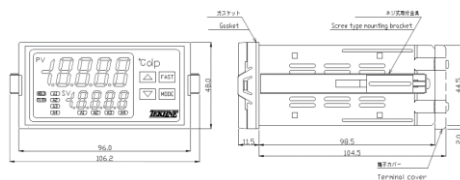


オプション

電気関係

オンラインモニター(セーフエリア)

(型番：TK-100MS)



絶縁バリア(セーフエリア)

(型番：5104B)



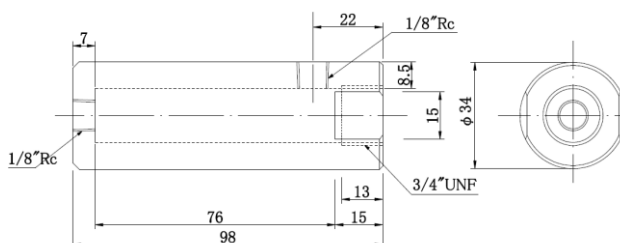
サンプリング・設置

■ センサーブロック (型番: SB-SDT)

センサー部に装着して配管接続にご使用いただけます。

接続径: 1/8"Rc

材質: SUS304



■ スターターキットシリーズ

フィルターやニードルバルブ、流量計等を搭載しており、露点計測に必要な機器を一式取り揃えています。手間いらずで簡単に測定開始できます。

・スターターキットA (型番: TK-100SA)

・スターターキットA P (型番: SDT- AP)



正圧アプリケーションに

セット内容: フィルター、流量調整用ニードル弁、センサーブロック

流量計、配管・接続部ユニオン一式

接続径: 6 mm くい込み継手 (オプション 1/4")

※圧力は 1 MPa 以下でご使用ください。

セット内容: 筐体、フィルター、流量調整用ニードル弁、センサーブロック、流量計、配管・接続部ユニオン一式

接続径: 1/4"Rc

筐体材質: プラスチック

寸法: 約 195W×305H×184D mm

名称・型番・オプション一覧表

SDT-Ex の名称・型番・オプション一覧表になります。

| 分類 | 名称 | 型番 | 供給範囲 |
|----------|-------------------------|---------------------|-------|
| センサー | 防爆露点トランスミッター | SDT-Ex-ZD | ○ |
| ケーブル | センサーケーブル (2 m) | SDT-3W-02 | ○ |
| | センサーケーブル (長さ指定) | SDT-3W-○ ※○で長さ指定 | オプション |
| 絶縁バリア | PRerectronics 社製絶縁バリア | 5104B | オプション |
| モニター | TK-100 オンラインモニター (MS型) | TK-100MS | オプション |
| サンプリング機器 | センサーブロック | SB-SDT | オプション |
| | スターターキット A (センサーブロック別売) | TK-100SA | オプション |
| | スターターキット AP | SDT-AP | オプション |
| 書類 | 試験成績書 | SDT-D-02 | オプション |
| | 校正証明書・トレーサビリティ体系図 | SDT-D-01 | オプション |
| | 日本語取扱説明書 | - | ○ |

技術仕様

測定仕様

| | |
|-------|----------------------|
| 型番 | SDT-Ex-ZD |
| 測定範囲 | -100 °Cdp ~ +20 °Cdp |
| 校正範囲 | -80 °Cdp ~ +20 °Cdp |
| 露点分解能 | 0.1 °Cdp |
| 露点精度 | ±2 °Cdp |

一般仕様

| | |
|--------------|--|
| 防爆等級 | ATEX II 1 GD Ex ia IIC T4 Ga (-20°C ≤ Ta ≤ +60°C) IECEX Ex ia IIIC T ₂₀₀ 135°C Da (-20°C ≤ Ta ≤ +60°C) |
| 絶縁バリア(オプション) | 5104B ATEX 認定 : DEMKO 99ATEX126013 Ex II (1) GD [EEx ia] IIC |
| 表示器(オプション) | TK-100MS 電源 : 100~240 VAC±10 % 出力 : 4-20 mA 1点(最大負荷抵抗 550 Ω) アラーム 3点、リレーa 接点、制御容量 3 A 250 VAC |
| 使用温度 | -20 ~ +60 °C |
| 保管温度 | -20 ~ +70 °C |
| 使用湿度 | 最大 95 %RH (結露なきこと) |
| 使用圧力 | 1 kPa ~ 35 MPa |
| 使用流量 | 推奨 2 ~ 5 L/min 最大 25 L/min |
| 供給電源電圧 | 7-28 VDC |
| アナログ出力 | 4-20 mA |
| 電磁両立性 | イミュニティ : EN 61000-6-1 : 2001 に準拠 排出量 : EN 61000-6-3 : 2000 に準拠 |
| ウォームアップタイム | 10 秒 |
| 応答時間 | ウェットからドライ : 120 秒未満(-20 °Cから-60°C) ドライからウェット : 20 秒未満(-100 °Cから-20 °C) |
| 配管接続 | 一体型バイトン「O」リングシールを備えた 3/4-16UNF |
| 接ガス部材質 | SUS316 |
| センサー保護フィルタ | SUS316 フィルター(50 μm) |
| 防塵防滴規格 | IP66 (コネクタがトランスミッターに接続されている状態において) |
| 重量 | 約 175 g (コネクタ含む) |
| 校正推奨期間 | 1 年 |
| ケーブル | 標準 : 3 線式、ケーブル長 2 m |

本カタログは予告なく変更する場合があります。

TEKHNE 株式会社 テクネ計測

□本社 〒213-0002 神奈川県川崎市高津区二子 6-14-10
TEL : 044-379-3697 FAX : 044-379-4105

□大阪 〒530-0044 大阪府大阪市北区東天満 2-9-4
TEL : 06-6809-6565 FAX : 06-6809-6566

□福岡 〒812-0016 福岡県福岡市博多区博多駅南 1-11-27
TEL : 092-477-7330 FAX : 092-477-7331

URL : <http://www.tekhne.co.jp> Mail : info@tekhne.co.jp