

露点トランスミッター

MODEL HDT

HDTは COSA Xentaur 社製超薄膜 (HTF™) 大容量酸化アルミニウムセンサーを採用しています。測定範囲は-100℃~+20℃です。酸化アルミニウム型やポリマー型センサー搭載機器にはない計測精度や高応答速性、安定性を実現しています。

また、HDT は過酷な高圧、液体など用途にも使用できるように設計されています。センサー部は結露や水の影響を受けないため、乾燥後には再校正の必要も無く計測を再開できます。

**HART 規格トランスミッター**

HDT は HART 規格に準拠しています。ループ電源アナログ出力およびデジタル出力が可能です。ステンレス製筐体は直径 32mm で、全長は 136mm となっており、工業規格の 9.4mm、4 ピンコネクタを含みます。これにより、HDT は世界最小のループ式露点トランスミッターを実現しています。

アナログ出力

アナログ出力は 4~20mA で、工場出荷時に設定された単位に比例します。例えば、出力分解能は 0.1°Cdp または 0.25uA のいずれか大きい方となります。また、出力レンジは設定可能となっています。

-10°C~+70°C の範囲における温度補償型露点読み取り用マルチポイント校正表を備えています。この機能により、たとえば屋外や熱源近傍に設置するような非常に過酷な温度条件下でも、計測可能範囲全体で正確に露点を計測します。また、筐体は頑丈なステンレス製でコンパクトな為、様々な用途において設置・使用が簡単です。

デジタル出力

4~20mA のループ電源を変調することにより、デジタル出力が可能です。インターフェースは HART によって定義され、デジタルモードでは遠隔操作による温度と露点の読み取りが可能です。デジタルモードでは遠隔操作による温と露点の読み取りが可能です。また、デジタルモードでは同一ループケーブル内で接続した複数ユニットでの運用ができ、マルチチャンネル機器として使用できます。この場合は、HDT ユニットの使用電力は露点測定値に関わらず 4mA で固定されます。また、プログラム可能なアラーム信号発信機能も有しています。

内蔵アラーム

露点アラーム信号は工場でのプログラムが可能で、デジタル出力ピンから出力します。さらに、アナログまたはデジタルのループを通してリレーや外部デバイスを作動させることができます。

接続

メートル 14mm x 1.25mm ネジと、ユニファイ 3/4"-16 ネジの両方に対応しています。また、他のネジ形状にも対応できます。また、安価な 2 芯ケーブルで長距離接続も可能です。

測定精度・安定性

マルチポイント校正テーブルを採用しており、10°C~+70°C の温度補償露点測定値を提供しています。このため、屋外や熱源の近くなど極端な温度条件下でも、全範囲にわたって正確に計測を行うことができます。

特徴

測定性能

- 頑丈、防水、高応答速、高精度の HTF アルミ酸素センサー技術
- ループ（2線式）5 ~ 28 VDC
 - デジタル出力（HART 規格）
 - アナログ出力（4 ~ 20 mA）
- プログラム可能なアラーム信号



大気圧下計測用の典型的なシステム例

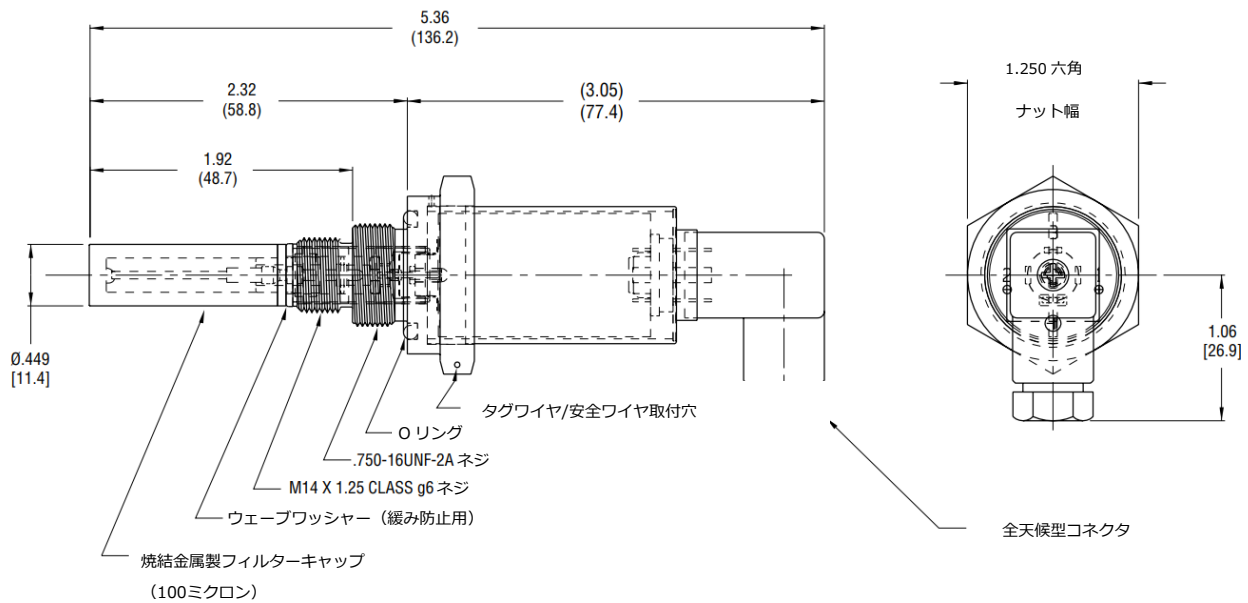
構造

- ステンレス製筐体
- 耐環境性：IP65（オプションで IP66、IP67）
- コンパクトな設計
- 保証温度の校正
- 圧力や大気下での搭載に最敵



デジタルディスプレイ 出力と温度の表示
（オプション：リレー表示）

外形図 mm(inch)



技術仕様

計測性能 (HTF™ 露点センサー素子 XTR-60)

測定範囲	-100°C~+20°C (左記以外の範囲もご用意しております)
静電容量	15nF~200nF
精度	±2°C
再現性	±0.2°C
動作温度範囲	-10°C ~+70°C
工学単位	工場出荷時プログラム済み。°C(dp)、°C(t)、°F(dp)、ppmV、LBS H ₂ O/mm scf、gm H ₂ O/M ³ 、ppmW、蒸気圧
流量	静止状態~100 m/s (1気圧下の直線速度)
校正方法	NIST/NPL トレーサブルなマルチポイント校正表(計測範囲全域対象の温度補償付き)

出力仕様

デジタル出力

インターフェース	HART 準拠インターフェース (ユーザー設定内容はEEPROM に保管)	
アナログ出力	4~20mA 工学単位に対応し、範囲設定可能	
デジタル出力	4~20mA ループ電源調節によりデジタル出力可能 遠隔操作 (露点、温度読み取り) /マルチチャンネルユニットとして運用可能	
外部出力	アラームへの出力 リレーその他外部接続機器への出力	現場でプログラム可能な露点アラーム信号をデジタル出力ピンより出力 アナログループまたはデジタルループより出力

一般仕様

電源	5~28V DC (逆極性保護機能付)
消費電力	4~20mA (出力信号に対応)
電気接続	9.4mm 4ピンコネクタ
圧力	標準型: 3.4MPa オプション: 34MPa
動作温度範囲	-30°C~+85°C (-22°F~+185°F)
保管温度	-40~+80 °C (-40~+176 °F)
材質	筐体 ステンレス製
耐環境性	IP65 (IP66、67 はオプション)
電気規格適性	電磁両立性で CE マーク取得

本カタログは予告なく変更する場合があります。

株式会社テクネ計測

□本社 〒213-0002 神奈川県川崎市高津区二子 6-14-10
TEL : 044-379-3697 FAX : 044-379-4105

□大阪 〒530-0044 大阪府大阪市北区東天満 2-9-4
TEL : 06-6809-6565 FAX : 06-6809-6566

□福岡 〒812-0016 福岡県福岡市博多区博多駅南 1-11-27
TEL: 092-477-7330 FAX: 092-477-7331

URL : <https://www.tekhne.co.jp> Mail : info@tekhne.co.jp