

英国 SHAW 社製低露点用ポータブル

# SADP ポータブル露点計

英国 SHAW 社製 SADP ポータブル露点計は、高応答速および使い勝手の良さから、過去 50 年以上にわたり低露点用ポータブル機器のベストセラーです。

## ドライチャンバー搭載による高応答速

露点センサーを非測定時にドライチャンバーに格納することにより、常に迅速なスポットチェック測定を実行できるようになります。スポットチェックと連続運転の両用途に使用でき、特に低露点の計測に強い露点計です。

## 簡単な操作

本体前面の表示板により露点の数値を見ることができるので、機器の測定状態を容易に確認できます。また、機器前面のロータリースイッチを回すだけで OFF、バッテリーチェック、測定と切替えができ、とてもシンプルなのも世界中で親しまれている理由のひとつです。

## 現地校正

本機器にはオートキャリブレーション機能があり、ご使用前にユーザー様ご自身による校正が可能です。また、長寿命バッテリーにより、通常の使用で 1~2 年お使いになれますが、バッテリーの寿命チェックもお客様ご自身で行うことができます。機器前面のロータリースイッチをバッテリーチェックに合わせると指針が動き、電池の残量を一目でチェックできます。



## 特徴

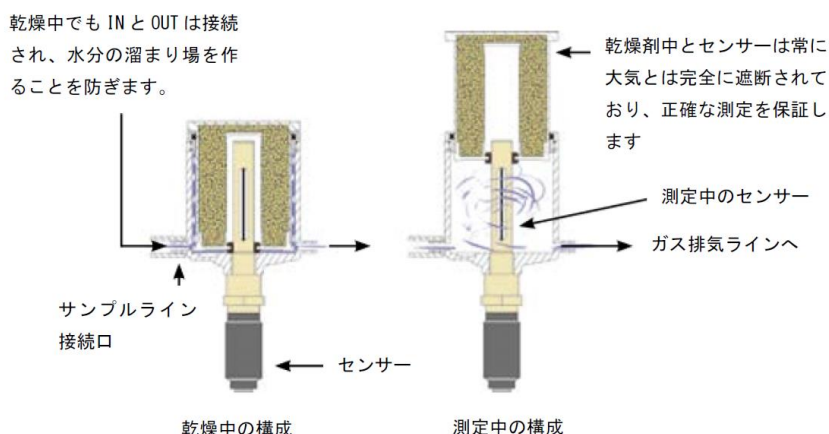
- ドライチャンバーによる低露点測定
- 高応答速
- 簡易操作
- バッテリーチェックも簡易
- 5 種類のセンサーからの選定
- 現地にて校正可能

## 主な用途

- ドライエアーのスポット管理
- N<sub>2</sub>、Ar などの各種ガスの計測
- 工業炉内のスポット管理
- ガスボンベ品質のスポットチェック

## ドライチャンバー機能

測定していないときにセンサー部を乾燥剤入りドライチャンバー内に保つことで、応答速よくスポット測定が可能となります。



## オートキャリブレーション

最も重要な機能の一つであり、SHAW 社特有のユニークな機能として、オートキャリブレーションがあります。本機能はお客様ご自身で、特別な熟練を必要とせず最小限の時間で現場で容易に実行できます。

SHAW 社センサーは、測定範囲の下限値がゼロ点、測定範囲の上限値つまり水蒸気量が最も多い状態で飽和するように製造されています。したがって、まず、前面のロータリースイッチにより測定上限値の測定を行い、誤差が生じている場合には、ポテンシオメーターで調整を行います。これによりスパン値の調整を行うことができます。

尚、本オートキャリブレーション機能は、簡易校正であるため、1年に1回、(株)テクネ計測での校正を行うことを推奨します。

## 名称・型番・オプション一覧表

### 型番選定表

下記の①に型番を入れてください。

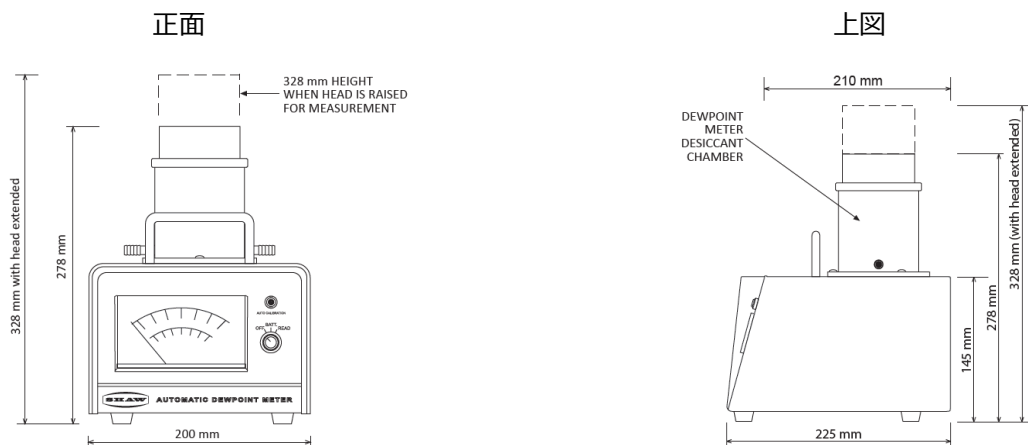
#### SADP-①

①測定範囲	-100~0 °Cdp, 0~6000ppm	P
	-100 ~-20 °Cdp, 0~1000 ppm	S
	-80 ~ 0 °Cdp, 0~6000 ppm	G
	-80 ~-20 °Cdp, 0~1000 ppm	R
	-80 ~+20 °Cdp, 0~1000 ppm	B

### 供給範囲

分類	名称	型番	供給範囲
センサー	低露点用ポータブル露点計	SADP	○
付属品	PTFE チューブ 2 m、マイナスイライバー、キャリングケース	—	○
バッテリー	バッテリー	SADPBAT	○
	バッテリーホルダー	SADPBATHD	オプション
書類	試験成績書	SDT-D-02	オプション
	校正証明書・トレーサビリティ体系図	SDT-D-01	オプション
	日本語取扱説明書	-	○

## 外形図



## 技術仕様

型式	SADP
測定範囲	-100 ~ -20 °Cdp(Sモデルの場合) 0 ~ 6000 ppm(P, Gモデルの場合)
露点精度	±3~4 °Cdp(-90 ~ +20 °C)
使用/保管温度	-20 ~ +40 °C
使用圧力	大気圧 ~ 30k Pa (ゲージ圧)
使用流量	2 ~ 5 L/min (最大 20 L/min)
電気規格適正	EN 61000-6-1 : 2001 EN 61000-6-3 : 2000
電源	9V DC (単2電池 1.5V×6)
応答時間	ウェットからドライ : 120 秒未満(-20 °Cから-60°C) ドライからウェット : 20 秒未満(-100 °Cから-20 °C)
出力	なし
センシング要素	Shaw 超高静電容量酸化アルミニウムセンサー
センサー保護フィルタ	SUS316 フィルター(50 µm)
AutoCal	フィールドキャリブレーション/スパンチェック機能
耐環境性	IP66/NEMA 4X
重量	約 4.5 kg
寸法	200(W) x 225(D) x 278(H) mm (測定ヘッド上昇時 328(H)mm)
表示部	トートバンド指示方式 (アナログ針表示) 露点・ppm 目盛付
校正保証	発送日から 1 年
暖気時間	5 秒
バッテリー寿命	連続使用約 150 時間
分解能	0.1 °Cdp、1 ppm(v)
再現性	±0.5 °Cdp
配管接続	ガス IN/OUT 内径 6mm ホース用タケノコ継手
保証期間	1 年
ヨーロッパ認証(ATEX)	ATEX II 1G Ex ia IIC T6 Ga
国際認証(IECEX)	Ex ia IIC T6 Ga

本カタログは予告なく変更する場合があります。

## TEKHNE 株式会社 テクネ計測

□本社 〒213-0002 神奈川県川崎市高津区二子 6-14-10  
TEL : 044-379-3697 FAX : 044-379-4105

□大阪 〒530-0044 大阪府大阪市北区東天満 2-9-4  
TEL : 06-6809-6565 FAX : 06-6809-6566

□福岡 〒812-0016 福岡県福岡市博多区博多駅南 1-11-27  
TEL : 092-477-7330 FAX : 092-477-7331

URL : <http://www.tekhne.co.jp> Mail : [info@tekhne.co.jp](mailto:info@tekhne.co.jp)