

## TE-660 露点トランスミッター

# TE-660

TE-660 は最低-60℃dp までの低露点範囲を測定でき、圧縮空気の露点管理やプラスチックドライヤー等のドライ環境の管理用途での使用に適しています。自動校正機能を有しており、精度良く且つ高応答速にて測定できます。

計測値は露点・霜点・ppm から選択でき、アナログ出力 4-20mA またはデジタル出力 Modbus RTU で出力できます。コンパクトなデザイン且つ頑丈なステンレスハウジング構造なので、様々な用途において設置・使用が簡単にできます。

オプションの USB-RS485 コンバーターと無料でダウンロード可能なコンフィギュレーションソフトウェアを使用することで、センサー校正、Modbus パラメーターの設定やアナログ出力のレンジ変更などができます。



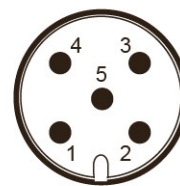
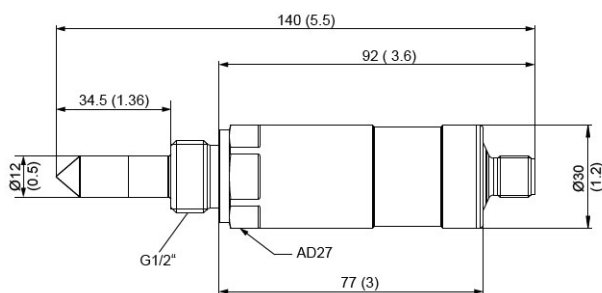
### 主な用途

- 圧縮空気の露点管理**  
○ 冷凍式・吸着式ドライヤー  
○ 配管中の重要ポイント
- 熱処理炉**  
○ メッキ炉  
○ プラスチック焼成炉
- ガス発生装置の純度管理**  
○ 酸素発生装置  
○ 窒素発生装置

### 特徴

- 測定範囲：-60～+20 °Cdp**
- 長期安定性に優れたセンサー**
- 精度：±2 °Cdp (環境温度 25℃において)**
- コンパクトな SUS 筐体**
- 高応答速**
- ppm 出力可能**

### 外形図・電気接続図 (mm/inch)

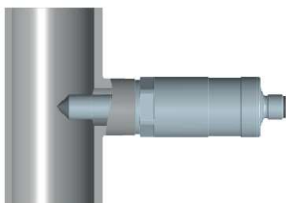


Plug

- 1...V+
- 2...Analog output 4-20mA
- 3...GND
- 4...RS485 A (=D+)
- 5...RS485 B (=D-)

当製品には 2m の出力ケーブル(供給電源、4-20mA 出力、共通 GND の 3 線式タイプ)が標準で付属されます。2m 以外のケーブルが御必要な場合、または Modbus 出力が必要な方は別途ご相談ください。

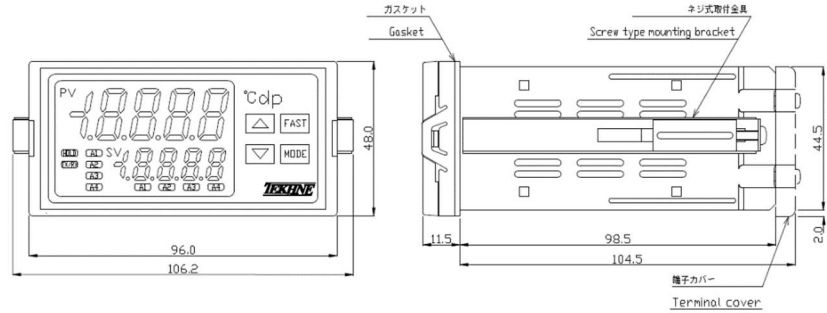
### 接続例 (配管)



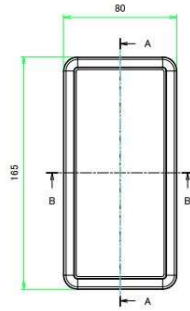
TE-660 露点トランスミッターはコンパクトな SUS 筐体であり、G1/2"ネジ(平行ネジ)で固定が可能なことから、簡単に配管に取り付けられます。

## オプション

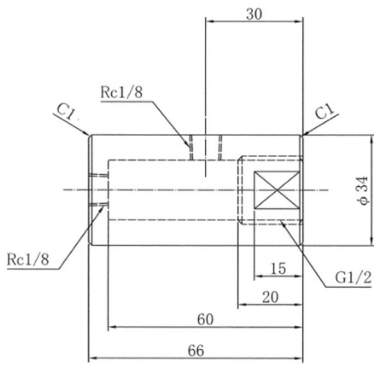
### ■ モニター (TK-100MS)



### ■ TKN-MH1 モニター



### ■ センサーブロック



### ■ スターターキットシリーズ

- ・手間いらずで簡単に測定開始
- ・メーカー推奨の露点計測補助ユニット
- ・筐体なしタイプ (スタータキット A) も有り



スターターキット AP (モニターなし)



スターターキット APM (モニターあり)

## 供給範囲

	TE-660 露点トランスミッター	TE-660 オンライン露点計	TE-660 ハンディタイプ露点計
TE-660 露点トランスミッター	○	○	○
センサーケーブル (2m)	○	○	○
TK-100 MS モニター	—	○	—
TKN-MH1 モニター	—	—	○
センサーブロック	オプション	オプション	オプション
日本語取扱説明書	○	○	○
試験成績書	オプション	オプション	オプション
校正証明書 (米国 NIST トレサブル)	オプション	オプション	オプション
校正証明書 (JCSS, -50/-30/-10°Cdp)	オプション	オプション	オプション

## 技術仕様

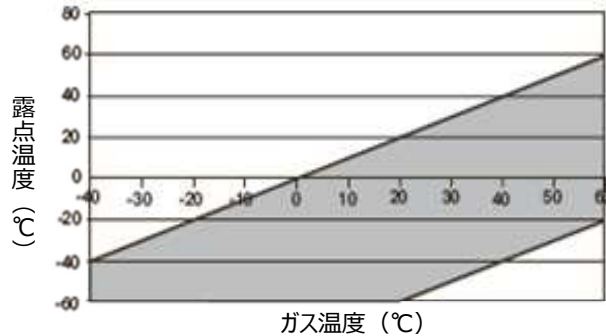
### 測定仕様

#### 露点仕様

測定範囲

標準範囲 -60 ~ +20°Cdp  
(最大スケールリング範囲 -100 ~ +80°Cdp)  
±2°C dp (精度保証範囲は下図参照)

精度



応答速度

90%応答速 -20°Cdp → -60°Cdp (5分以下)  
-60°Cdp → -20°Cdp (15秒以下)

#### ppm仕様

測定範囲

20 ~ 200,000ppm

精度

±(5ppm + 指示値の9%)ppm (環境温度 25°Cにおいて)

### 出力仕様

アナログ出力

4 - 20 mA (3線式) RL < 500Ω

分解能

2 μA

デジタル出力

Modbus-RTU (1バスあたり32機まで接続可能)

温度影響

±0.1°Cdp/°C程度

### 一般仕様

供給電源

18-28VDC

消費電流(24VDCにおいて)

通常時: 最大 40mA、自動校正時: 最大 120mA

ケーブル

2m (供給電源、4-20mA出力、共通GNDの3線式タイプ)

耐圧力範囲

0-8MPa

筐体材質

ステンレススチール

保護等級

IP65

電気接続

M12x1 (5ピンプラグ)

センサー保護

ステンレス金属焼結フィルター

使用温湿度

-40 ~ +70 °C / 0 ~ 100%RH (結露無きこと)

保管温湿度

-40 ~ +60 °C / 0 ~ 100%RH (結露無きこと)

電機規格適性

EN61326-1 / EN61326-2-3

FCC Part 15 / ICES-003 ClassB



配管接続

G 1/2" ネジ

外形寸法

φ30 x 140W mm

トレーサビリティ

米国 NIST、オプション: JCSS

本カタログは予告なく変更する場合があります。

## TEKHNE 株式会社 テクネ計測

□本社 〒213-0002 神奈川県川崎市高津区二子 6-14-10

TEL: 044-379-3697 FAX: 044-379-4105

□大阪 〒530-0044 大阪府大阪市北区東天満 2-9-4

TEL: 06-6809-6565 FAX: 06-6809-6566

□福岡 〒812-0013 福岡県福岡市博多区博多駅東 2-17-5 A.R.K ビル 201A

TEL: 092-477-7330 FAX: 092-477-7331

URL: <https://www.tekhne.co.jp> Mail: [info@tekhne.co.jp](mailto:info@tekhne.co.jp)