

ポータブル露点計 NK-I 型

TK-100 NK-I

TK-100 NK-IはTK-100 露点トランスミッターのポータブル型の露点計です。

国産露点計 TK シリーズのポータブル型

露点計 TK シリーズは、当社が 45 年間水分計測事業に携わった経験と知識を活かし開発された、静電容量式露点計です。

NK-I 型はそのシリーズのポータブルタイプで、 $-50\text{ }^{\circ}\text{Cdp}$ 以下のスポット計測を念頭に開発されました。本体に配管を接続し電源をいれるだけで、露点計測を開始できます。

高応答速ポータブル

スポット測定は応答時間の短縮が重要となります。

TK-100 ポータブル露点計 NK-I 型は、非測定時に検知部を乾燥状態に保持する機能である、ドライチャンバーシステムを装備、特に低水分側での応答速を早めることが可能で、 $-50\text{ }^{\circ}\text{C}$ 以下の露点の場合に大きな効果を発揮し、乾燥エアークスの露点測定時に最適です。

充実のサポート体制

テクネ計測は国内唯一の国産静電容量式露点計メーカーです。長年の経験から培った技術力を活かし、露点・水分に関するあらゆる問題に短時間で対応してまいります。

同時に、お客様のご要望に従い、オーダーメイド商品の製造販売も行っておりますので、お気軽にご相談ください。



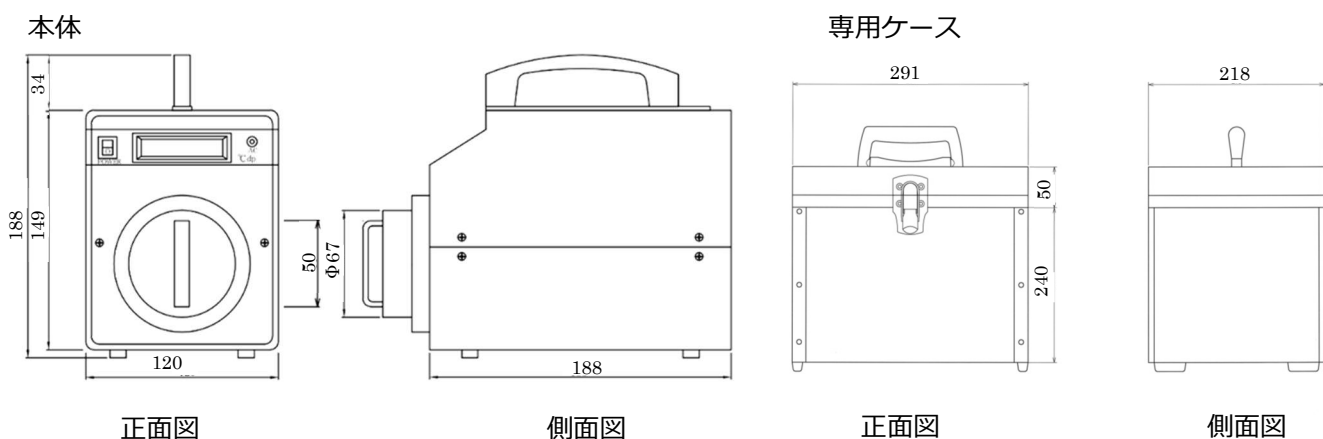
主な用途

- ドライエアーのスポット管理
- N_2 、 Ar などの各種ガスの計測
- 工業炉内のスポット管理

特徴

- 国内開発・国内製造・国内校正
- $-100\sim+20\text{ }^{\circ}\text{Cdp}$ の露点測定範囲
- ドライチャンバーによる高応答速
 $-50\text{ }^{\circ}\text{Cdp}$ 以下のスポット計測に最適
- 小型・軽量化を実現
- 精度 $\pm 2\text{ }^{\circ}\text{Cdp}$

外形図 mm



名称・型番・オプション一覧表

分類	名称	型番	供給範囲
センサー	ポータブル露点計 NK-I 型	TK-100-NK-I	○
付属品	充電電池、充電器、ACアダプタ、出力ケーブル	-	○
ケース	専用ケース	TK-100NK-C	オプション
書類	試験成績書	TK-100D-01	オプション
	校正証明書・トレーサビリティ体系図	TK-100D-02	オプション
	JCSS 校正証明書・トレーサビリティ体系図※	TK-100D-03	オプション
	取扱説明書	-	○

※JCSS 校正は、校正点を-70/-50/-30/-10 °Cdp の中からご指定下さい。

技術仕様

測定仕様

測定範囲 -100～+20 °Cdp
 精度 ± 2 °Cdp (環境温度 25 °Cの場合)

一般仕様

供給電源 単三形電池×4 または 100VAC
 付属：充電電池、充電器、AC アダプター
 充電時間 約 7 時間
 使用時間 約 15 時間
 出力 4-20 mA、最大負荷抵抗 550 Ω、専用ケーブル付
 表示 3-1/2 桁 LED
 使用温湿度 0～+50 °C / 15～95 %RH(結露なきこと)
 保管温湿度 -10～+60 °C / 15～95 %RH(結露なきこと)
 使用圧力 大気圧
 使用流量 1～20 L/min
 接続 6 mm スウェーじロック継手相当
 本体サイズ 120 W x 149 H x 188 D mm
 専用ケースサイズ 291 W x 290 H x 218 D mm
 重量 約 3.5 kg
 トレーサビリティ 米国 NIST、(オプション：JCSS)

本カタログは予告なく変更する場合があります。

株式会社テクネ計測

□本社 〒213-0002 神奈川県川崎市高津区二子 6-14-10
 TEL : 044-379-3697 FAX : 044-379-4105
 □大阪 〒530-0044 大阪府大阪市北区東天満 2-9-4
 TEL : 06-6809-6565 FAX : 06-6809-6566
 □福岡 〒812-0013 福岡県福岡市博多区博多駅東 2-17-5 A.R.Kビル 201A
 TEL : 092-477-7330 FAX : 092-477-7331
 URL : <https://www.tekhne.co.jp> Mail : info@tekhne.co.jp