

技術仕様

品名	TK-100 露点トランスミッター		
型式	TK-100TR	使用温湿度	-20~+60 °C / 15~95 %RH
測定範囲	-100~+20 °Cdp	保管温湿度	(結露なきこと)
露点精度	±2 °Cdp(環境温度 25 °Cの場合)	使用圧力	10 ⁻⁴ Pa~30 MPa※1
温度影響	±0.2 °Cdp/°C	ケーブル	ツイストペア、シールドケーブル ケーブル長 2 m(オプション: 1~1,000 m)
電源	12~28 VDC (電源電流 40 mA 以上)		
消費電力	1 W 以下	接続径	5/8 UNF (オプション: 3/4 UNF、1/2 G)
出力	4-20 mA (最大負荷抵抗 500 Ω)		
使用流量	0.5~10 m/s (直接挿入時)	重量	0.12 kg
	1~20 L/min (センサーブロック使用時)	保護等級	IP66

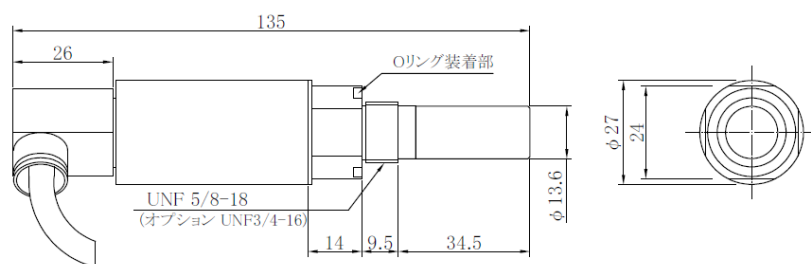
※1 ロングネック露点トランスミッターは、大気圧環境下での使用に限ります。

・モニター

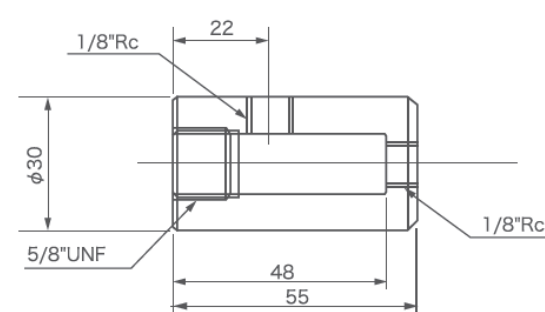
品名	TK-100 オンラインモニター - (MS型)【標準品】	TK-100 オンラインモニター - (MU型)	ロガー機能付指示計 (MD型)
型式	TK-100MS	TK-100MU-AI	TKN-MD
表示	5桁LED		3.5型カラータッチパネル
電源	100~240 VAC ±10 %		
アナログ出力	4-20 mA (最大負荷抵抗 500 Ω)		
警報出力	3点、リレー接点 1a 容量 3 A, 250 VAC	2点、リレー接点 1c 容量 0.6 A, 125 VAC	4点(オプション)、リレー接点 1a 容量 5 A, 250 VAC
消費電力	約 8 W	約 23 W	約 20 W
使用温湿度	0~+50 °C / 15~95 %RH		
保管温湿度	(結露なきこと)		
重量	0.3 kg	0.4 kg	0.6 kg
外形寸法	96 W x 48 H x 116.5 D mm	96W x 48H x 130.5D mm	96 W x 96 H x 117Dmm
パネルカット	92 W x 45 H mm		92 W x 92 H mm

外形図 (寸法:mm)

TK-100 露点トランスミッター



センサーブロック



TEKHNE 株式会社テクネ計測

2025.4

□本社 〒213-0002 神奈川県川崎市高津区二子 6-14-10
TEL : 044-379-3697 FAX : 044-379-4105

□大阪 〒530-0044 大阪府大阪市北区東天満 2-9-4
TEL : 06-6809-6565 FAX : 06-6809-6566

□福岡 〒812-0013 福岡県福岡市博多区博多駅東 2-17-5 A.R.K ビル 201A
TEL : 092-477-7330 FAX : 092-477-7331

URL : <https://www.tekhne.co.jp> Mail : info@tekhne.co.jp

TEKHNE



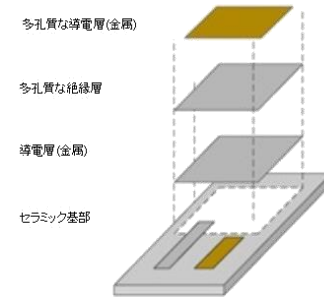
TK-100 オンライン露点計

- 国内開発・国内製造
- -100~+20 °Cdp の露点計測
- 精度±2 °Cdp
- 短納期
- 安心のアフターサービス
- トレーサビリティあり

測定原理

センサー部は、静電容量式の原理を用いています。2つの導電層に挟まれた多孔質の絶縁層に水分子が吸着すると、上下の導電層間の静電容量が変化します。

この静電容量を、トランスミッター内部のマイコンにより、露点にリニアなアナログ出力信号に変換しています。水分が吸着される絶縁層の厚さは0.5 μm以下、上部導電層は厚さ0.1 μm以下であり、僅かな水分の吸脱着にも迅速に反応します。



高性能の国産品、校正及びアフターサービス

製造・校正等全ての工程をISO9001に従い国内で行い、高品質を確保、短納期での出荷体制を確立しております。

厳格な温湿度管理の中、米国NISTとトレーサビリティをもつ基準露点計にて校正を行います。当社は-70℃~-10℃までの低露点域において日本で初めてJCSS*の校正事業者として認定されISO/IEC17025に準拠した校正を行うことが可能です。



当社校正室は、国際MRA JCSS認定業者です。JCSS0272は当社校正室の認定番号です。

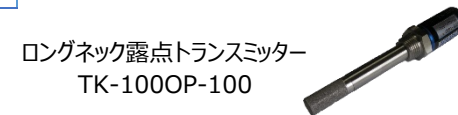
露点トランスミッター



TK-100TR
標準品：接続径 5/8UNF, 3線式

接続径 5/8UNF、ケーブル線式 3線式が標準品で、在庫を保有しております。これ以外にも下記の選定ができます。

	接続径	ケーブル	接ガス長
標準品	5/8 UNF	3線式	—
オプション	3/4 UNF G 1/2	2線式	ロングネック (100 mm)



モニター

モニターには3種類あります。標準品：TK-100 オンラインモニター MS型/MU型、ロガー機能付TKN-HD型から選択してください。モニター・ロガーに合うボックスのご用意もございます。

TK-100 MS型【標準品】

露点(°Cdp)表示のシンプルな構造
当社スタンダードモデル



TK-100 MU型

演算機能により露点(°Cdp)、ppmでの表示(表示0~2000.0)



モニターボックス -MS/MU用

プラスチック製
高さ 96
幅 160
奥行 160(mm)
※アラームはオプション



ロガー機能付指示計 TKN-MD型

露点(°Cdp)、ppm等の表示可。表示数、アラーム有無を選定。下記の①②③に型番を入れてください。

型番 TKN-MD-①-②-③

- ① 表示数 1点：1、3点：3
- ② 警報 有：A、無：N
- ③ モニターボックス 有：DM、無：記載無し



モニターボックス -MD用

SECC製
高さ 161
幅 150
奥行 250(mm)



サンプリング

精度の高い水分計測を行うためには、測定ガスの種類、汚れの程度、流量、圧力や測定したい露点などを考慮して、適切な配管材質・機器を選定することが必要となります。

センサーブロック

センサー部に装着して配管接続
接続径：1/8"Rc
材質：SUS304



スターターキット A

正圧アプリケーションに
(サンプルガスに流れがある場合)
接続径：6 mm くい込み継手
(オプション 1/4")



スターターキット B

負圧・吸引が必要なアプリケーションに
接続径：6mm くい込み継手
(オプション 1/4")



スターターキット AP

セット内容：筐体、フィルター、流量計
ニードル弁、センサーブロック
配管・接続部ユニオン式
接続径：Rc1/4
寸法：約 200W×300H×180D mm



スターターキット APM

セット内容：筐体、フィルター、モニター
流量計、ニードル弁、
センサーブロック
配管・接続部ユニオン式
接続径：Rc1/4
寸法：約 250W×350H×184D mm



名称・型番一覧表

TK-100 露点トランスミッター(型式 TK-100TR)はトランスミッター、ケーブルのセットです。
TK-100 オンライン露点計(型式 TK-100ON)はトランスミッター、モニター、ケーブルのセットです。
下表において、ご購入時の供給範囲をTK-100TRが★印、TK-100ONが◇印にて記します。

分類	名称	型番
センサー	露点トランスミッター(接続径 5/8 UNF) (★◇)	TK-100TR
	露点トランスミッター(接続径 5/8 UNF、2線式)	TK-100TR-2
	露点トランスミッター(接続径 3/4 UNF)	TK-100TP
	露点トランスミッター(接続径 3/4 UNF、2線式)	TK-100TP-2
	ロングネック露点トランスミッター	TK-100OP-100
	接続径変更アダプタ(5/8 UNF→G 1/2 変換)	TK-100OP-29
センサーケーブル	3線式センサーケーブル(2 m) (★◇)	TK-100-3W-02
	2線式センサーケーブル(2 m)	TK-100-2W-02
	センサーケーブル長さ指定可(最長 1,000 m)	TK-100-2(3)W-△△△※1
モニター	TK-100 オンラインモニター (MS型) (◇)	TK-100MS
	TK-100 オンラインモニター (MU型)	TK-100MU-AI
	・露点°Cdp・ppmなど2単位切替表示可能	
	モニターボックス(TK-100MS/MU用)	TKZH001Y / TKZH001Y-MU
サンプリング機器	ロガー機能付指示計 (MD型)	TKN-MD-①-②-③※2
	モニター用電源コード	TK-100OP-06
	センサーブロック	TK-100SS
	スターターキット A	TK-100SA
	スターターキット B	TK-100SB
	スターターキット AP	TK-100AP
書類	スターターキット APM	TK-100APM
	日本語取扱説明書 (★◇)	-
	試験成績書	-
	校正証明書・トレーサビリティ体系図	-
JCSS 校正証明書・トレーサビリティ体系図※3	-	

※1 △△△には長さ(1~1,000 m)をご指定ください。
 ※2 左ページのロガー機能付指示計 TKN-MDの選定表を参照下さい。
 ※3 JCSS校正は、校正点を-70/-50/-30/-10 °Cdpの中からご指定下さい。