

HVAC 向け汎用温湿度トランスミッター

EE160

HVAC 用途向けに設計された EE160 トランスミッターは、価格競争力に優れ、温湿度の計測において高精度且つ確かな性能を発揮します。EE160 の筐体は設置コストを最小限に抑える工夫がされており、同時に異物及び結露防止性能に優れ、連続操業を可能にします。

EE160 に使用されている最新型温湿度センサー HTC01 は汚染物質などの厳しい環境下にも強く、長期にわたり高精度の測定を継続することが可能です。EE160 の湿度測定精度は $\pm 2.5\%RH$ であり、設置場所に応じて壁掛けタイプまたはダクト挿入タイプから選択でき、出力も電流・電圧のアナログ出力、BACnet MS/TP または Modbus RTU から選択できます。

無料のソフトウェアとオプションのインターフェイスケーブルにより、温度出力や RS485 パラメーターなどの各種設定、現地での校正が行えます。



特徴

外部設置穴

- ・カバーを外さず設置
→現場の埃から基盤を守る
- ・容易な設置

電気部品を基盤背部に設置

- ・設置時壊れにくい構造

電気保護カバー

- ・機械的衝撃からの保護
- ・結露防止

筐体

IP65/NEMA 4

バイonetネジ使用

- ・1/4 回転のみで開閉

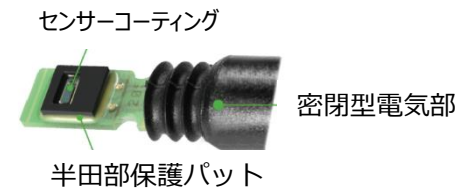
HCT01 湿度センサー

- ・長期安定性
- ・センサー表面保護
- ・はんだ部保護パッド
- ・AEC-Q200 自動車基準

センサーエレメント

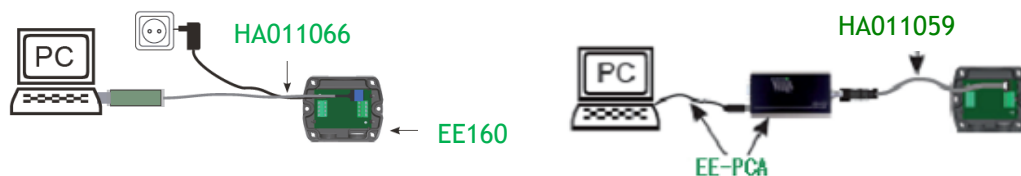
EE160 には、画期的な次世代型 HCT01 センサーエレメントが搭載されています。このエレメントには以下の特徴があります。

- ・検知部表面に吸湿型コーティングが施されており、海の近くでの塩害など、腐食に対して保護し、これまでよりも大幅に測定寿命が延びました。
- ・センサー電気部分をモールドし、HCT01 エレメントをパットに直接はんだ付けをすることによりゴミや埃侵入を防ぎ、これらの多い用途でもこれまでより長期的な安定性を維持できます。



PC 接続

コンフィグレーションアダプター HA011066 または EE-PCA および EE-PCA 用ケーブル HA011059 を使用することにより、EE160 を PC に接続できます。コンフィグレーションソフト EE-PCS により、出力変更・測定値の調整など各種設定が行えます。EE-PCS は www.epluse.com/EE160 よりダウンロード出来ます。



技術仕様

湿度仕様

センサー	HCT01-00D 高分子式センサー
測定範囲	10 - 95 % RH
精度(温度 23℃において)	±2.5%RH
温度影響	約±0.03%RH/℃

温度仕様

センサー	Pt1000 (HCT01 センサー組込、クラス B, DIN EN 60751)
精度(温度 20℃において)	±0.3℃

出力 (注文時選択)

アナログ出力	湿度: 0~100%, 温度: 注文時指定 0 - 10 V -1 mA < I _L < 1 mA 4 - 20 mA 2 線式 R _L < 500 Ohm
デジタル出力	RS485 (BACnet MS/TP または Modbus RTU) 1 バスあたり 32 機まで接続可能

一般事項

電源 ¹⁾ 0-10V / RS485 出力	15~35V DC または 24V AC±20%
4-20mA 出力	10V + R _L × 20mA < V + < 35V DC
消費電流 24VDC 電源使用時	4-20mA 出力時最大 40mA 0-10V 出力時 5mA RS485 出力時 5mA
24VAC 電源使用時	0-10V 出力時 13mA RS485 出力時 15mA
電気接続	ねじ端子/最大. 1.5 mm ²
筐体材質	ポリカーボネート、UL94-V0 承認
耐環境性	IP65 / NEMA 4
ケーブルグランド	M16 × 1.5
センサー保護	メンブレンフィルター
電気規格適性	EN61326-1 EN61326-2-3 EN45545-2
動作温度	-40~60 °C



保管温度

-20~60 °C

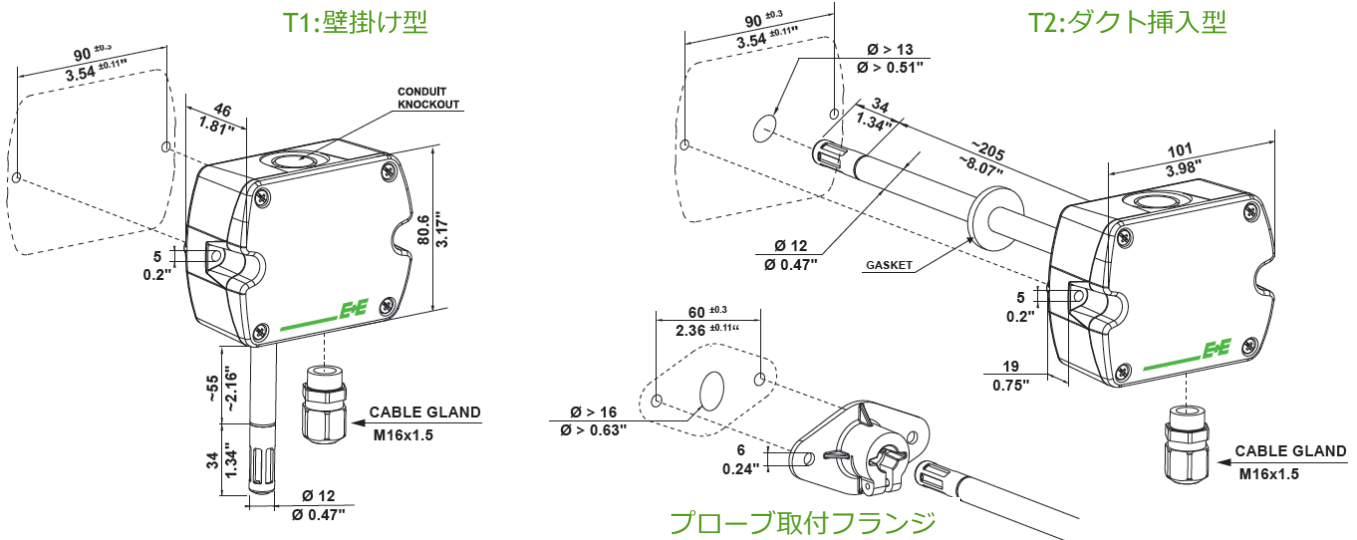
アクセサリ/交換用パーツ

USB コンフィグレーションアダプター	HA011066 (EE160-HTx3, RS485 デジタル出カタイプ)
コンフィグレーションアダプター	EE-PCA (EE160-HT3x/6x, アナログ出カタイプ)
EE-PCA 用ケーブル	HA011059 (EE160 アナログ出カタイプ)
コンフィグレーションソフトウェア	EE-PCS (www.epluse.com/EE160 よりダウンロード可)
電源アダプター	AC-ADJP

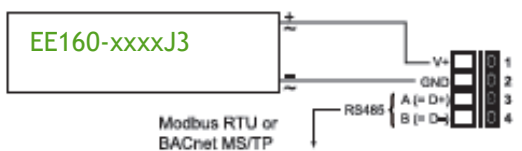
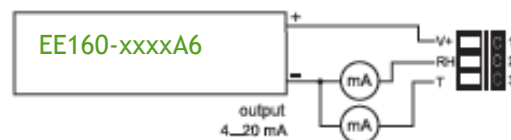
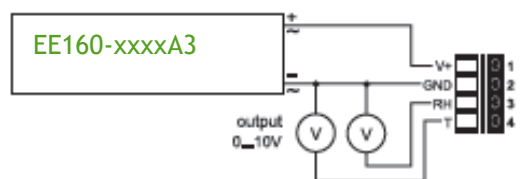
供給範囲

	壁掛型 (Type T1)	ダクト挿入型 (Type T2)	RS485 選択時
EE160 本体	✓	✓	
ケーブルグランド	✓	✓	✓
設置用ネジ式	✓	✓	
プローブ取付用フランジ		✓	
試験成績書(オプション)	✓	✓	
日本語取扱説明書 (デジタル出力の設定は英語です)	✓	✓	✓

外形図



電気接続図



温度パッシブセンサー接続



EE160 温湿度トランスミッター型番選定表

下記の①～⑨に型番を入れてください。

EE160-①②③④⑤⑥⑦⑧⑨

基本モデル		EE160-	
①モデル	湿度+温度	M1	M8
	湿度+温度+温度(パッシブセンサー)		
②設置タイプ	壁掛け型	T1	
	ダクト挿入型	T2	
③出力	0-10V	A3	
	4-20mA	A6	
	RS485	J3	
④パッシブセンサー	Pt 100 DIN A	TP1	
	Pt 1000 DIN A	TP3	
	NTC 10k	TP5	
	Ni1000, TK6180	TP9	
⑤フィルター	メンブレンフィルター	-	

出力種類(上記の③出力でA3/A6を選んだ場合)

⑥出力(アナログ)	湿度 (0-100 %)	-
⑦出力(アナログ)	温度 (°C)	-
⑧温度下限出力範囲	-40	-
	その他	SBLxx ("xx"に具体的に数値を記入してください)
⑨温度上限出力範囲	60	-
	その他	SBHxx ("xx"に具体的に数値を記入してください)
⑩～⑫	空欄にしてください。	-

出力種類(上記の②出力項目でJ3を選んだ場合)

⑥出力(デジタル)	Modbus	P1
	BACnet	P3
⑦ボーレート	9600	BD5
	19200	BD6
	38400	BD7
	57600※1	BD8
	76800※1	BD9
		-
⑧単位	摂氏(°C)	-
⑨	空欄にしてください。	-

オプション品

USBコンフィグレーションアダプター	HA011066
試験成績書(相対湿度)※2	TKN-TR
校正証明書(相対湿度)※2	TKN-KRH

※1 BACnetのみ選択可能。

※2 他測定項目(温度・露点など)での成績書書類も発行可能です

型番選定例

EE160温湿度トランスミッター: EE160-M8T1A6TP1SBL-10SBH50, オプション: EE-PCA, HA011059, TKN-TR

- ①モデル...湿度+温度+温度(パッシブセンサ)
- ②設置タイプ...壁掛け型
- ③出力...4-20 mA
- ④パッシブセンサー...Pt100 DIN A
- ⑤フィルター...メンブレンフィルター

- ⑥出力(アナログ)...湿度 (0-100 %)
- ⑦出力(アナログ)...温度 (°C)
- ⑧温度下限出力範囲...-10
- ⑨温度上限出力範囲...50

オプション...PC接続ケーブル+アダプター、温湿度計接続ケーブル、試験成績書

本カタログは予告なく変更する場合があります。

TEKHNE 株式会社テクネ計測

- 本社 〒213-0002 神奈川県川崎市高津区二子 6-14-10
TEL: 044-379-3697 FAX: 044-379-4105
 - 大阪 〒530-0044 大阪府大阪市北区東天満 2-9-4
TEL: 06-6809-6565 FAX: 06-6809-6566
 - 福岡 〒812-0016 福岡県福岡市博多区博多駅南 1-11-27
TEL: 092-477-7330 FAX: 092-477-7331
- URL: <http://www.tekhne.co.jp> Mail: info@tekhne.co.jp