



壁掛け型温度トランスミッター EE451



EE451

壁掛け型温度トランスミッター

ビル管理システムやHVAC、プロセス制御において、屋内外の温度を正確に測定することができます。

アナログ、デジタル、パッシブ出力

測定データは電圧または電流出力、Modbus RTUまたはBACnet MS/TPプロトコルのRS485インターフェイスで得られます。さらに、パッシブ温度測定用のセンサーエレメントを選択できます。アナログ出力付ではオプションでディスプレイをご用意しています。

簡単な搭載

コンパクトで堅牢な設計により設置が簡単かつ迅速に行え、偏りのない周囲温度の測定が可能です。

設定・調整

オプションのアダプタと無償の製品設定ソフトウェアにより、簡単に設定・調整ができます。



アクティブ出力付 EE451



パッシブ出力付 EE451



アクティブ出力・ディスプレイ有 EE451

特徴

LCディスプレイ

- 38 x 20 mm

外部取付穴

- カバーを閉じた状態での取り付け
- 建設現場の汚染からの保護
- 簡単に素早く取付が可能

試験成績書

- DIN EN 10204-2.2に準拠



筐体

- 保護等級IP65 / Nema 4X

バヨネットネジ

- ¼回転で開閉

取付金具

- 周囲温度を正確に測定する為、壁から距離が取れるよう金具が付属



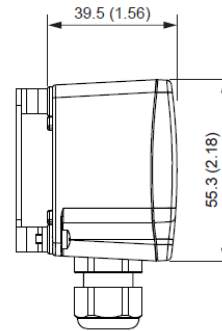
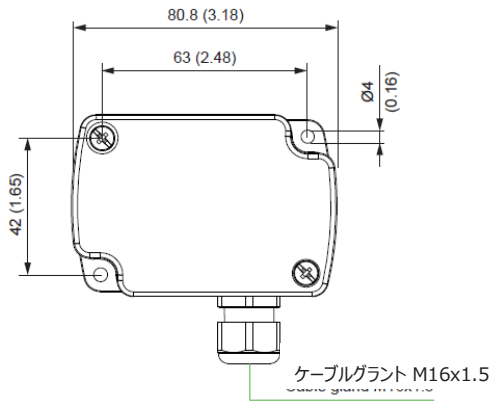
12.7 mm

外形図

値の単位 : mm (インチ)

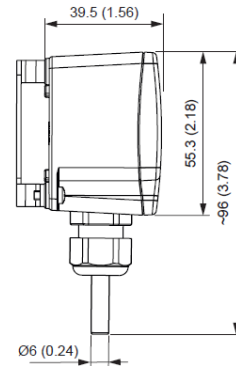
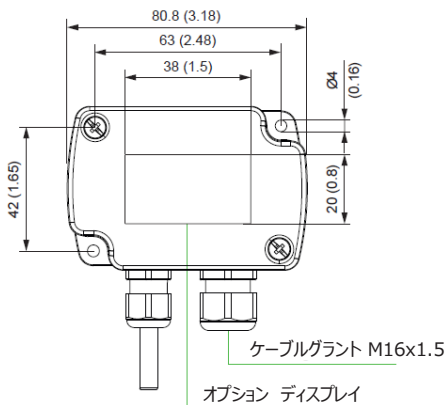
パッシブ出力

取付ブラケットは供給範囲に含まれます。

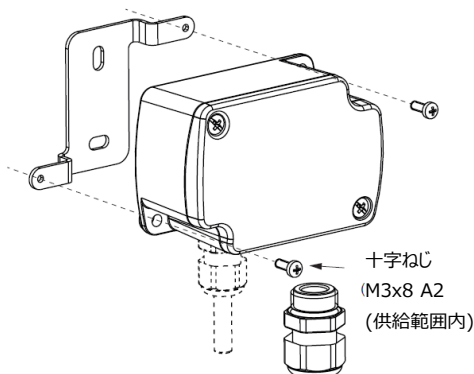


アクティブ出力

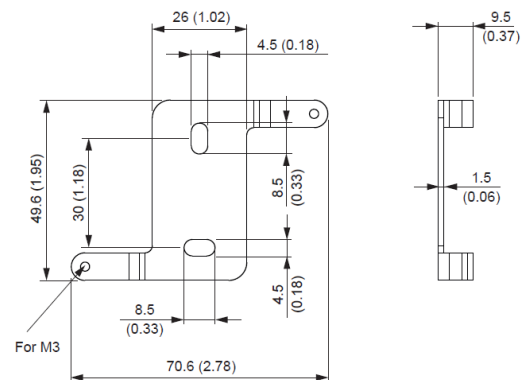
取付ブラケットは供給範囲に含まれます。



壁掛け



壁掛けブラケット



技術仕様

測定対象

温度 - アクティブ

測定範囲	-40 °C...+70 °C
精度 20°Cにおいて	±0.3 °C

温度 - パッシブ

測定範囲	-40 °C...+70 °C		
センサー	公称抵抗値	感度	標準
Pt100 DIN B	R ₀ : 100 Ω	TC: 3.850 × 10 ⁻³ /°C	DIN EN 60751
Pt1000 DIN B	R ₀ : 1000 Ω	TC: 3.850 × 10 ⁻³ /°C	DIN EN 60751
NTC10k B3950	R ₂₅ : 10 kΩ ±0.5 %	B _{25/85} : 3 989 K (B _{25/50} : 3 950 K ± 1.0 %)	-
NTC20k B4286	R ₂₅ : 20 kΩ ± 0.2 °C	B _{25/85} : 4 286 K (B _{25/85} : 4 286 K ± 1.0 %)	-
Ni1000 TK6180 DIN B	R ₀ : 1000 Ω	TC: 6180 ppm/K	DIN 43760
Ni1000 TK5000 DIN B	R ₀ : 1000 Ω	TC: 5000 ppm/K	DIN 43760

出力

アナログ

アナログ出力	0 - 10 V	-1mA < I _L < 1 mA	I _L = 負荷電流
	4 - 20 mA (2 線式)	R _L ≤ 500Ω	R _L = 負荷抵抗

デジタル

デジタルインターフェイス	RS485 (EE451 = 1ユニット負荷)
プロトコル	Modbus RTU
工場出荷時設定	ボーレートは注文情報を参照、8データビット、偶数パリティ、1ストップビット、Modbusアドレス66
対応ボーレート	9 600、19 200、38 400
測定データタイプ	FLOAT32およびINT16
プロトコル	BACnet MS/TP
工場出荷時設定	ボーレートは注文情報を参照、データビット8、パリティなし、ストップビット1、BACnetアドレス66
対応ボーレート	9 600、19 200、38 400、57 600、76 800、115 200

Tセンサー・パッシブ

センサー接続	2線式接続
測定電流 typ.	1 mA (特定のセンサーエレメントの技術仕様による) 以下

技術仕様

一般

<p>電源クラスIII </p> <p>米国およびカナダクラス2の供給が必要 最大電圧 30 V DC</p>	<p>0 - 10 V, RS485 4 - 20 mA</p> <p>15 - 35 V DC または 24 V AC $\pm 20\%$ 10 V DC + $R_L \times 20 \text{ mA} < V+ < 35 \text{ V DC}$</p> <p style="text-align: right;">$R_L = \text{負荷抵抗}$</p>		
消費電流 24 Vにおいて	出力電圧	DC 供給 最大0.8 mA AC電源 最大4.6 mA _{rms}	ディスプレイ使用時 max.1.7 mA ディスプレイ使用時 最大7 mA
	出力電流	出力電流による	
	デジタルインターフェイス	DC 供給 typ.3.5 mA AC 供給 typ.12 mA _{rms}	
電気接続	ネジ端子、最大2.5 mm ² (AWG14)		
ケーブルグランド	M16x1.5 / UL94 V-2		
LCディスプレイ	A3およびA6出力に対応 1行、単位は選択した測定値による バックライトなし 可視エリア 38 mm x 20 mm		
使用湿度	5~95 %RH、結露なきこと		
保管温度	ディスプレイなし	-40...+70 °C	
	ディスプレイあり	-20...+50 °C	
保管条件	ディスプレイなし	-30...+70 °C 5~95 %RH、結露なきこと	
	ディスプレイあり	-20...+50 °C 5~95 %RH、結露なきこと	
取付金具材質	SUS (1.4301 / 304)		
筐体	材質	ポリカーボネート (PC) 、UL94 V-0承認	
	保護等級	IP65 / NEMA 4X	
電機規格適性	EN 61326-1 FCC パート15 クラス B	EN 61326-2-3 ICES-003 クラス B	産業環境
設定・調整	アナログ デジタル	PCS10製品構成ソフトウェア (無料ダウンロード : www.epluse.com/pcs10) + コンフィグレーションアダプター EE-PCS製品構成ソフトウェア (無償ダウンロード : www.epluse.com/configurator) + コンフィグレーションアダプター	

型番選定表

特徴	説明	コード			
ハードウェア構成		EE451			
	モデル	アクティブ	M3		
		パッシブ		M7	
	出力	0 - 10 V	A3		
		4 - 20 mA	A6		
		RS485		J3	
	Tセンサーパッシブ ¹⁾ (R-T-characteristicsは www.epluse.com/ee451 を参照)	Pt100 DIN B			TP2
		Pt1000 DIN B			TP4
		NTC 20k, B4286			TP6
		Ni1000, TK6180 DIN B			TP9
NTC 10k, B3950				TP11	
Ni1000, TK5000 DIN B				TP19	
ディスプレイ	ディスプレイ無し	番号記載無し			
	ディスプレイ有り	D1			
ソフトウェア・セットアップ - 出力	出力 (T) 測定対象	温度 T [°C]	番号記載無し		
	出力 (T) 測定範囲下限	0	番号記載無し		
		値 (使用範囲内)	SALxx ("xx"に具体的に数値を記入してください)		
	出力 (T) 測定範囲上限	50	番号記載無し		
		値 (使用範囲内)	SAHxx ("xx"に具体的に数値を記入してください)		
	プロトコル	Modbus RTU ²⁾		P1	
BACnet MS/TP ³⁾			P3		
ポーレート	9 600		BD5		
	19 200		BD6		
	38 400		BD7		
	57 600 (BACnetのみ)		BD8		
	76 800 (BACnetのみ)		BD9		
	115 200 (BACnetのみ)		BD10		

- 1) その他のパッシブセンサーも500個からご注文いただけます。
- 2) 工場出荷時の設定：パリティ偶数、ストップビット 1。Modbusマップと通信設定：ユーザーガイドとModbusアプリケーションノート (www.epluse.com/ee451) を参照。
- 3) Product Implementation Conformance Statement (PICS)は、www.epluse.com/ee451を参照。
- 4) 番号記載無しと記載されている箇所では、番号を記載しない場合そのモデルが選定されます。

型番選定例

EE451-M3J3P3BD7

特徴	コード	説明
モデル	M3	アクティブ
出力	J3	RS485
プロトコル	P3	BACnet MS/TP
ボーレート	BD7	38 400

EE451-M3A3D1

特徴	コード	説明
モデル	M3	アクティブ
出力	A3	0 - 10 V
ディスプレイ	D1	ディスプレイ
出力 (T) 測定対象	番号記載無し	温度 [°C]
出力 (T) 測定範囲下限	番号記載無し	0
出力 (T) 測定範囲上限	番号記載無し	50

EE451-M7TP11

特徴	コード	説明
モデル	M7	パッシブ
Tセンサー受動	TP11	NTC 10k、B3950

アクセサリ

説明	コード
アナログ出力付き EE451用USB設定アダプタ	HA011023
デジタルインターフェイス用USBコンフィグレーションアダプター	HA011066
デジタル出力用E+E製品設定ソフトウェア (無償ダウンロード: www.epluse.com/configurator)	EE-PCS
アナログ出力用 E+E 製品設定ソフトウェア (無償ダウンロード: www.epluse.com/pcs10)	PCS10
電源アダプター	V03
導管アダプタ、M16x1.5、1/2インチ	HA011110

