

# 結露監視モニター

## EE046

EE046 結露監視モニターは、低温度点での結露を防止するために使用します。平面・ダクト・最大 50 mm の配管に簡易に取り付け可能です。湿度検知部には、薄膜技術を駆使した HC105 SMD 湿度センサーが採用されています。

### 取付オプション

EE046 には 2 つの取付オプションがあります。壁/ダクト配管取付モデルは、平面・ダクト・最大 50 mm の配管の取り付けに最適です。冷却天井、冷却または冷水配管、チルドビームに取り付けます。

スナップオンモデルは、直径 16 mm のプラスチックとアルミニウムの複合配管に取り付けることができます。こちらのモデルの主な用途は、コンクリートのコア抜き時の冷却および加熱時に発生する結露の監視です。

### 信頼性のある結露防止対策

空気中の相対湿度が 100% に近づくにつれて表面に結露が発生します。EE046 は表面との熱結合が非常に優れているため、表面温度で空気中の湿度を直接測定します。この特性により、結露やカビ発生を防止する為の監視が必要な用途に最適です。

### 結露発生リスクの早期検知

結露の発生する環境に近づく、結露する前にリレー出力が予備警報を発します。電源供給の停止、断線についてもリレー出力を発します。LED ステータスランプにより、通常状態、警報または断線状態を知らせます。また、湿度センサーは特殊コーティングが施されており、粉塵耐性に優れています。



### 主な用途

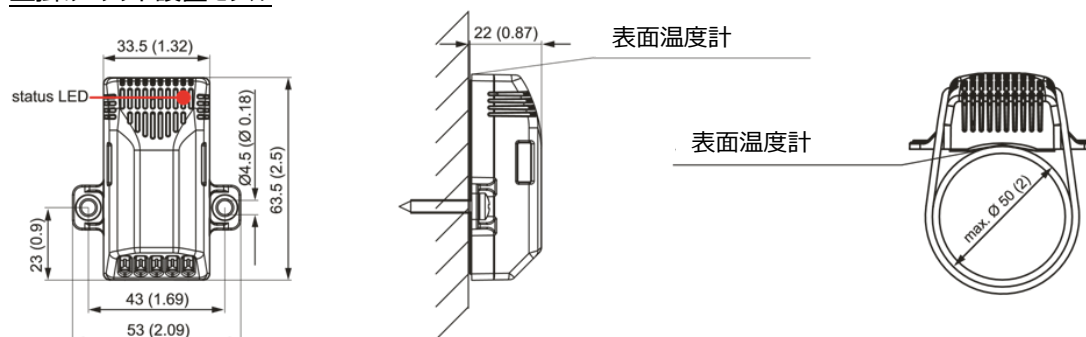
- 結露の危険性を事前に検知
- 電気制御盤の結露監視
- 冷凍保管庫
- 空調システム

### 特徴

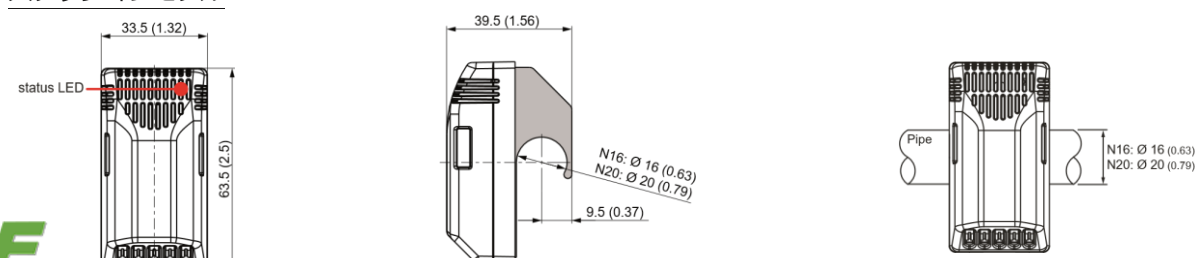
- 高応答速度
- 粉塵耐性
- 小型且つ設置が容易
- LED ステータス表示

## 外形図/設置図

### 壁掛け/ダクト設置モデル



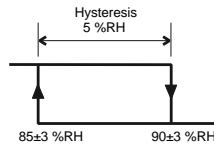
### スナップオンモデル



## 技術仕様

### 測定仕様

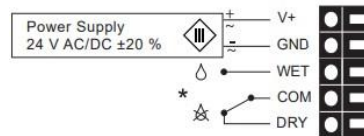
測定範囲	10~100 % RH
アラーム閾値	90±3 % (20 °C、24 V AC/DC にて)
ヒステリシス	



湿度検知応答速度	90%応答 3分以下
湿度検知応答速度	90%応答 25秒以下

### 出力仕様

リレー接点	C 接点 1 点
リレー電源容量	最大 24 V AC/DC 、1A
接点機能	
湿度閾値以上、電源断時	結露側 接点 ON (NC)
湿度閾値以下、電源通電時	非結露側接点 ON (NO)



### 一般仕様

供給電源	24 V AC/DC±20%
消費電流	6 mA 以下 (24 VDC にて)、 10 mA 以下 (24 VAC にて)
リレーステータス表示	赤色 LED
電気接続	5 極、プッシュイン・ターミナル (線径最大 1.5mm <sup>2</sup> (AWG16))
センサー保護	特殊コーティング、光沢仕上げ
耐環境性	IP40
筐体材質	ポリカーボネート、UL94-V2 承認
電機規格適性	EN61326-1 EN61326-2-3 工業環境 FCC Part15 クラス A ICES-003 クラス A
動作温度	0~50 °C
保管温度	-20~70 °C
重量	壁掛け/ダクト設置モデル 約 60 g スナップオンモデル 約 80 g



## EE046 結露監視モニター型式選定表

下記の①②に型番を入れてください。  
本体型番：EE046-①②

基本モデル	結露防止監視モニター	EE046-
①設置タイプ	壁掛け/ダクト	T11
	スナップオン	T25
②配管径 ※スナップオン(T25)モデル選定時のみ	16 mm	N16
	20 mm	N20

本カタログは予告なく変更する場合があります。

## TEKHNE 株式会社 テクネ計測

□本社 〒213-0002 神奈川県川崎市高津区二子 6-14-10  
TEL : 044-379-3697 FAX : 044-379-4105

□大阪 〒530-0044 大阪府大阪市北区東天満 2-9-4  
TEL : 06-6809-6565 FAX : 06-6809-6566

□福岡 〒812-0016 福岡県福岡市博多区博多駅南 1-11-27  
TEL : 092-477-7330 FAX : 092-477-7331

URL : <http://www.tekhne.co.jp> Mail : [info@tekhne.co.jp](mailto:info@tekhne.co.jp)