

# 小型高精度面積式流量計

## NFM シリーズ

### 特長

- 盤への埋込みに適した突出幅の少ないパネル埋込みタイプ
- リーク度も少なく ppm レベルのガスにも対応可能
- 金具(標準付属)で簡単に留めることが可能
- 縦幅 120 mm 程度の小型かつシンプルなフローメーター
- 低価格、短納期

### 選定要領

下記の表よりお選びください。

バルブ	フロート	流量	接続径	型番
有り	POM	50-500 cc/M	1/8"Rc	NFM-V-P-A-500-C
	POM	100-1000 cc/M		NFM-V-P-A-1000-C
	POM	0.1-1 L/M		NFM-V-P-A-1
	SUS316	0.5-5 L/M		NFM-V-S-A-5
	POM	1-10 L/M		NFM-V-P-A-10
	POM	1-10 L/M	1/4"Rc	NFM-V-P-A-10-R2
	POM	2.5-25 L/M		NFM-V-P-A-25-R2
	SUS316	5-50 L/M		NFM-V-S-A-50-R2
	SUS316	10-100 L/M		NFM-V-S-A-100-R2
無し	POM	50-500 cc/M	1/8"Rc	NFM-N-P-A-500-C
	POM	100-1000 cc/M		NFM-N-P-A-1000-C
	POM	0.1-1 L/M		NFM-N-P-A-1
	SUS316	0.5-5 L/M		NFM-N-S-A-5
	POM	1-10 L/M		NFM-N-P-A-10
	POM	1-10 L/M	1/4"Rc	NFM-N-P-A-10-R2
	POM	2.5-25 L/M		NFM-N-P-A-25-R2
	SUS316	5-50 L/M		NFM-N-S-A-50-R2
	SUS316	10-100 L/M		NFM-N-S-A-100-R2

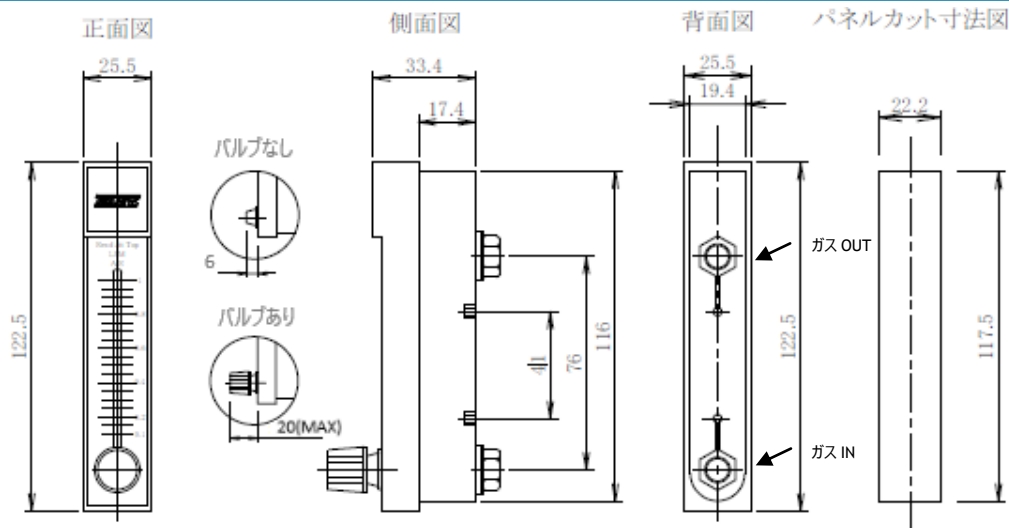


NFM シリーズ

### 仕様

流体	空気・窒素	材質	本体：PC
最大流量	500, 1000 cc/M		Oリング：NBR
	1, 5, 10, 25, 50, 100 L/M		フロート：SUS316, POM
耐圧	1 MPa		接続部：SUS303
温度	-10℃～+60℃	バルブ	有り無しから選択
精度	±3% FS	接続径	1/8"Rc, 1/4"Rc
重量	75 g	読位置	フロート上部

### 外形図



本カタログは予告なく変更する場合があります。

## TEKHNE 株式会社 テクネ計測

- 本社 〒213-0002 神奈川県川崎市高津区二子 6-14-10  
TEL: 044-379-3697 FAX: 044-379-4105
  - 大阪 〒530-0044 大阪府大阪市北区東天満 2-9-4  
TEL: 06-6809-6565 FAX: 06-6809-6566
  - 福岡 〒812-0013 福岡県福岡市博多区博多駅東 2-17-5 A.R.K ビル 201A  
TEL: 092-477-7330 FAX: 092-477-7331
- URL: <https://www.tekhne.co.jp> Mail: [info@tekhne.co.jp](mailto:info@tekhne.co.jp)

