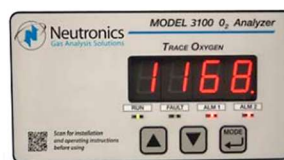


米国 Neutronics 社製 ジルコニア式酸素濃度計 (PPM～%モデル)

MODEL 3100

Model3100 は、応答速度の速いジルコニア酸素センサーと 0.1 ppm～100 %の測定範囲を特徴とした小型酸素計です。堅牢な設計のセンサーにより酸素濃度の大きな変換に迅速対応し、空気にさらしてから数秒以内に ppm 濃度を正確に測定することができます。応答速、高精度の Model3100 は、様々なガスの測定および重要なプロセス制御の用途に最適です。



本体

コンパクトなパネルマウント型ですので、盤面への設置またはデスクトップとして机の上に置き使用することが可能です。RSM と組み合わせて使用します。3/4 インチ 4 桁 LED により酸素濃度が見易く、表面の 3 つのボタンから校正などの各種操作を容易に行うことができます。デジタル出力・アナログ出力・アラーム接点を備え、ユーザー様の各種ご要望を満たすことができます。

RSM (リモートセンサーモジュール)

サンプリング配管を通して RSM に接続し酸素濃度を測定します。本体と組み合わせて使用します。RSM には、高応答速・長寿命のジルコニア式センサー ZR100 が内蔵されております。大気から ppm レンジまで 10 秒以下という高応答速で測定します。また、負圧環境での測定の場合オプションでポンプを内蔵することも可能です。電源、接続、ポンプの有無の異なる 7 機種から選定頂けます。

主な用途

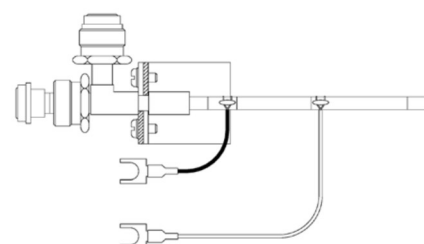
- グローブボックス
- 不活性ガス純度/窒素純度システム
- ドライヤー
- 半導体製造

特徴

- コンパクト・モジュラータイプ分析計小型で機器組込容易
- 大きく明るい LED、操作が簡単
- モニタのインターフェース RS232、電流出力、電圧出力、レンジ選択電圧出力
- アラーム出力 (上限・下限・システムフォルト)
- リモートセンサーユニット
- 長寿命のジルコニアオキサイドセンサー
- エアーから ppm レベルまで 10 秒以内、高速応答
- ppm レベル～100%まで測定可能

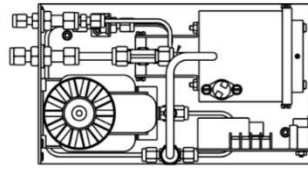
ジルコニア式センサー ZR100

Neutronics 社製のジルコニウム式 ZR100 センサーは、非常に速い応答速、幅広い測定範囲、および堅牢な設計を特徴とするセラミック製のセンサーです。他のセンサーとは異なり、ZrO₂ センサーは酸素分子を吸収しません。これにより、酸素への応答が非常に速くなり、大気からの ppm レベルを 10 秒以下で測定が可能です。設置位置や動きの影響を受けにくい堅牢な設計により、上下を逆にしても正確で信頼性の高い測定が可能です。

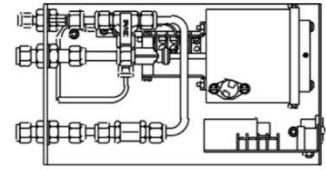


ポンプ（オプション）

Model3100 は動作環境圧力に応じて、正圧用(ポンプ非内蔵)モデルと負圧用(ポンプ内蔵)モデルを選定頂けます。正圧用モデルは、0.03MPa 以上の動作圧力用に設計されております。負圧用モデルは、ダイヤフラムポンプを使用し負圧環境から測定ガスを取り込み、測定可能です。



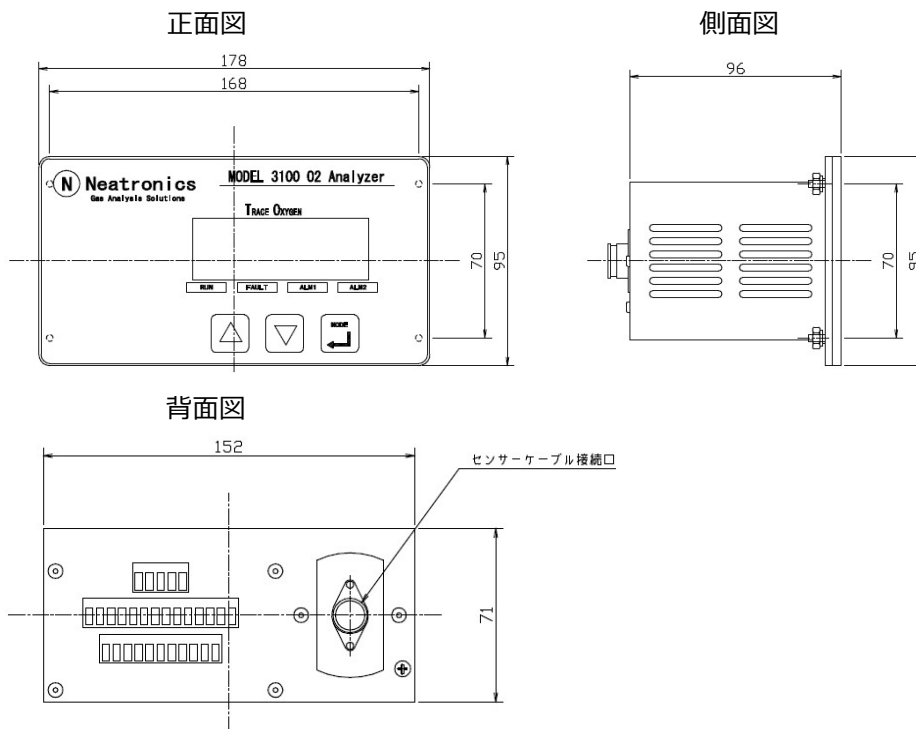
負圧用(ポンプ内蔵)モデル



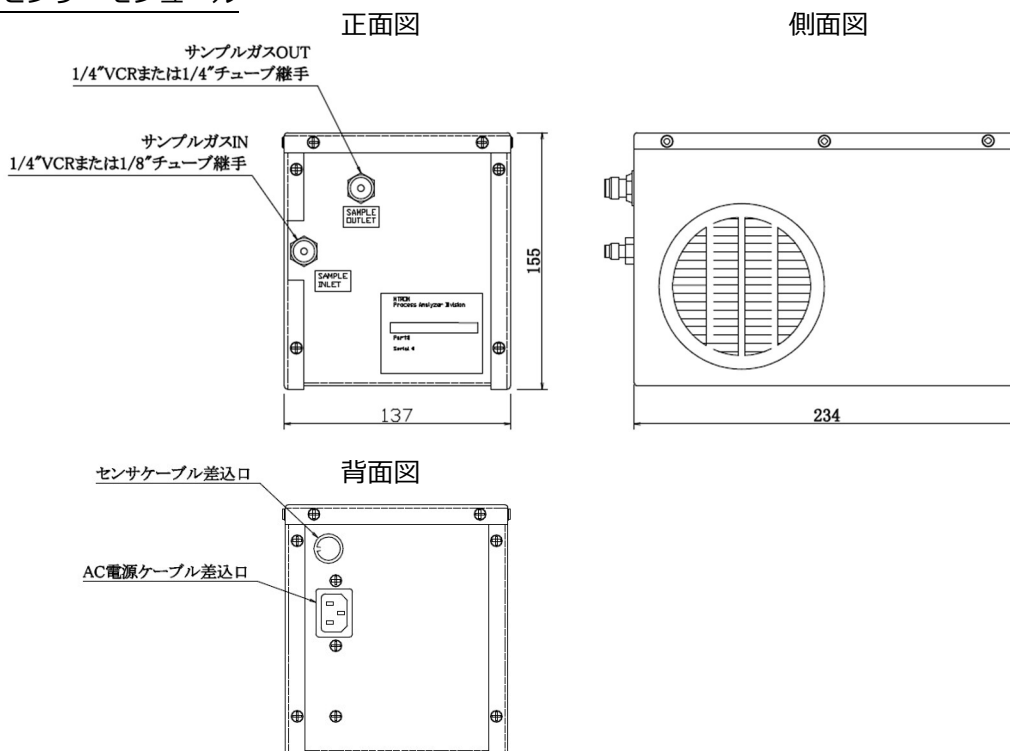
正圧用(ポンプ非内蔵)モデル

外形図

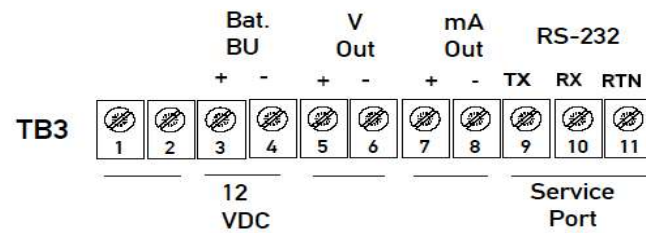
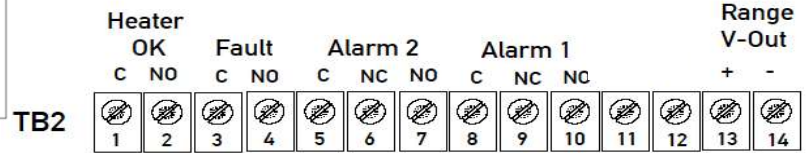
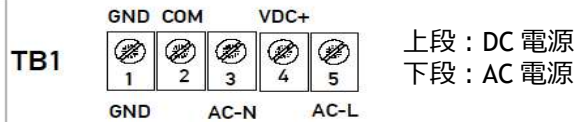
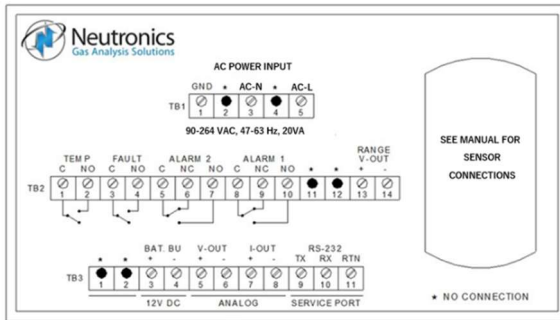
本体



リモートセンサーモジュール



端子図



型式選定

機種名	型式	測定範囲	電源	ガスイン接続	選定コード
3100	3100-N1	0-10, 0-100, 0-1000, 0-10000PPM 0-10, 0-100% オートレンジ	110/220 VAC ± 10%	本体	HC7-01-3100-00-0

リモートセンサーモジュール

機種名	型式	使用環境	電源	ガスイン接続	選定コード
3100RSM	3-SPM-N1-SS	負圧用 (ポンプ内蔵)	110VAC ± 10%	1/8"SWL 接続	HC7-01-1000-50-1
			110VAC ± 10%	1/4"VCR 接続	HC7-01-1000-50-3
			220VAC ± 10%	1/8"SWL 接続	HC7-01-1000-50-6
			220VAC ± 10%	1/4"VCR 接続	HC7-01-1000-50-7
	3-SPM-N1-SS-XPM3		110VAC ± 10%	1/8"SWL 接続	HC7-01-1000-85-0
	3-LP-N1-SS	正圧用 (ポンプ非内蔵)	110VAC ± 10%	1/8"SWL 接続	HC7-01-1000-52-0
3-LP-N1-SS		220VAC ± 10%	1/8"SWL 接続	HC7-01-1000-52-2	

機種名 (型式無し)	仕様	選定コード
Interfaceable 8pos	4m	HC6-01-1000-51-0
	8m	HC6-01-1000-92-0
	10m	HC6-01-1001-75-0
試験成績書		NE-100D-01
校正証明書		NE-100D-02

技術仕様

測定仕様

測定範囲	0 ~ 10 ppm / 0 ~ 100 ppm / 0 ~ 1000 ppm / 0 ~ 10000 ppm 0 ~ 10 % / 0 ~ 100 % / オートレンジ
センサー	ジルコニア式センサーZR100
測定精度	±2 %フルスケール または ± 0.5 ppm (大きい方)
応答速	10 秒以下 (90 %)
起動時間	本体 : 起動 10 分 熱平衡 60 分 RSM : 起動 20~30 分
センサー平均寿命	5~7 年

出力仕様

アナログ出力 (電流)	4-20 mA
アナログ出力 (電圧)	0-1 V / 0-5 V / 0-10 V のいずれか
アラーム出力	C 接点 2 点 B 接点 1 点 システムフォルト用
デジタル出力	RS-232

一般仕様

電源	本体 : 110/220 VAC ± 10% RSM : 選定による
動作温度	0~40 °C
動作湿度	0~95 % 結露なきこと
動作圧力 (RSM) (負圧用)	0.03 MPaA ~ 0.04 MPaA
(正圧用)	0.04 MPaG ~ 0.40 MPaG
表示	3/4 インチ 4 桁 LED 状態表示 LED : 測定、故障、アラーム 1、アラーム 2
接ガス部材質	SUS 316
耐環境性 (RSM)	NEMA 4、IP66
(本体)	NEMA 1、IP20
外形寸法	本体 : W178×H95×D96 mm RSM : W137×H155×D234 mm
重量	本体 : 0.9 kg RSM : 3.8 kg

以上

本カタログは予告なく変更する場合があります。

株式会社テクネ計測

□本社 〒213-0002 神奈川県川崎市高津区二子 6-14-10
TEL : 044-379-3697 FAX : 044-379-4105

□大阪 〒530-0044 大阪府大阪市北区東天満 2-9-4
TEL : 06-6809-6565 FAX : 06-6809-6566

□福岡 〒812-0013 福岡県福岡市博多区博多駅東 2-17-5 A.R.K ビル 201A
TEL : 092-477-7330 FAX : 092-477-7331

URL : <https://www.tekhne.co.jp> Mail : info@tekhne.co.jp