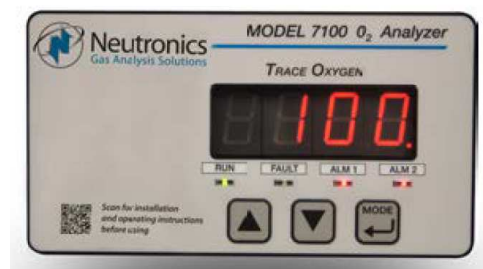


米国 Neutronics 社製 ジルコニア式酸素濃度計 (PPM モデル)

# MODEL7100

Model7100 は 0 ~ 1000 ppm の範囲を測定可能な酸素濃度計です。腐食性・可燃性ガスが存在しない環境下で、研究開発から工業計測まであらゆる設置環境での用途に対応可能です。高応答ミニジルコニアセンサを搭載していますので、非常に速い応答性、高精度、最小限のメンテナンスでお使いいただけます。また各種パラメータ設定やアナログ出力も充実しています。



本体はコンパクトなパネルマウント型ですので、盤面への設置またはデスクトップとして机上に置き使用することが可能です。3/4 インチ 4 桁 LED により酸素濃度が見やすく、表面の 3 つのボタンから校正などの各種操作を容易に行うことができます。デジタル出力・アナログ出力・アラーム接点を備え、ユーザー様の各種ご要望を満たすことができます。

## 主な用途

- グローブボックス
- ドライヤー
- 半導体製造

## 特徴

- 測定範囲：0 ~ 1000 ppm
- コンパクト・モジュラータイプ分析計
- 小型で機器組込容易
- 大きく明るい LED 画面、操作も簡単
- 充実したインターフェイス（電流出力、電圧出力、レンジ電圧出力、RS232C 出力）
- リモートセンサモデル
- 長寿命のジルコニアオキサイドセンサ
- 機器トラブル時の原因判別機能（FAULT 機能）を搭載

## ジルコニア式センサ ZR-400

Model 7100 は、ppm レンジの酸素濃度測定用の低コストで様々な応用が可能な ZR-400 ミニジルコニアセンサーが搭載されております。低電力で基盤上のヒーターと二つの電極を持ったジルコニア固体電解センサーを基本とした固体デバイスです。多くの固体酸素濃度センサーと違い ZR-400 は通常運転にリファレンスガスを必要としません。

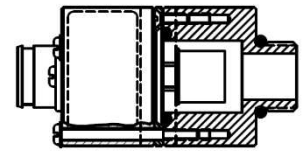


## アラーム出力

アラーム出力は、制御で使用する為の調節可能な 2 つの出力です。設定された接点に基づいて作動し、LED ライトにて警告します。測定中の酸素濃度が設定したしきい値内になると、アラーム状態が自動的に解除されます。

## 2 種の設置タイプのセンサ

Model 7100 では、センサーを筐体内部に取り付けるセンサ内蔵タイプ（7100B）と、センサーを外部に取り付けてセンサーインターフェイスケーブルで接続する、外付けリモートタイプ（7100BE）があります。測定するガスの配管やタンクへ取付用途に応じて選択頂けます。



Remote sensor

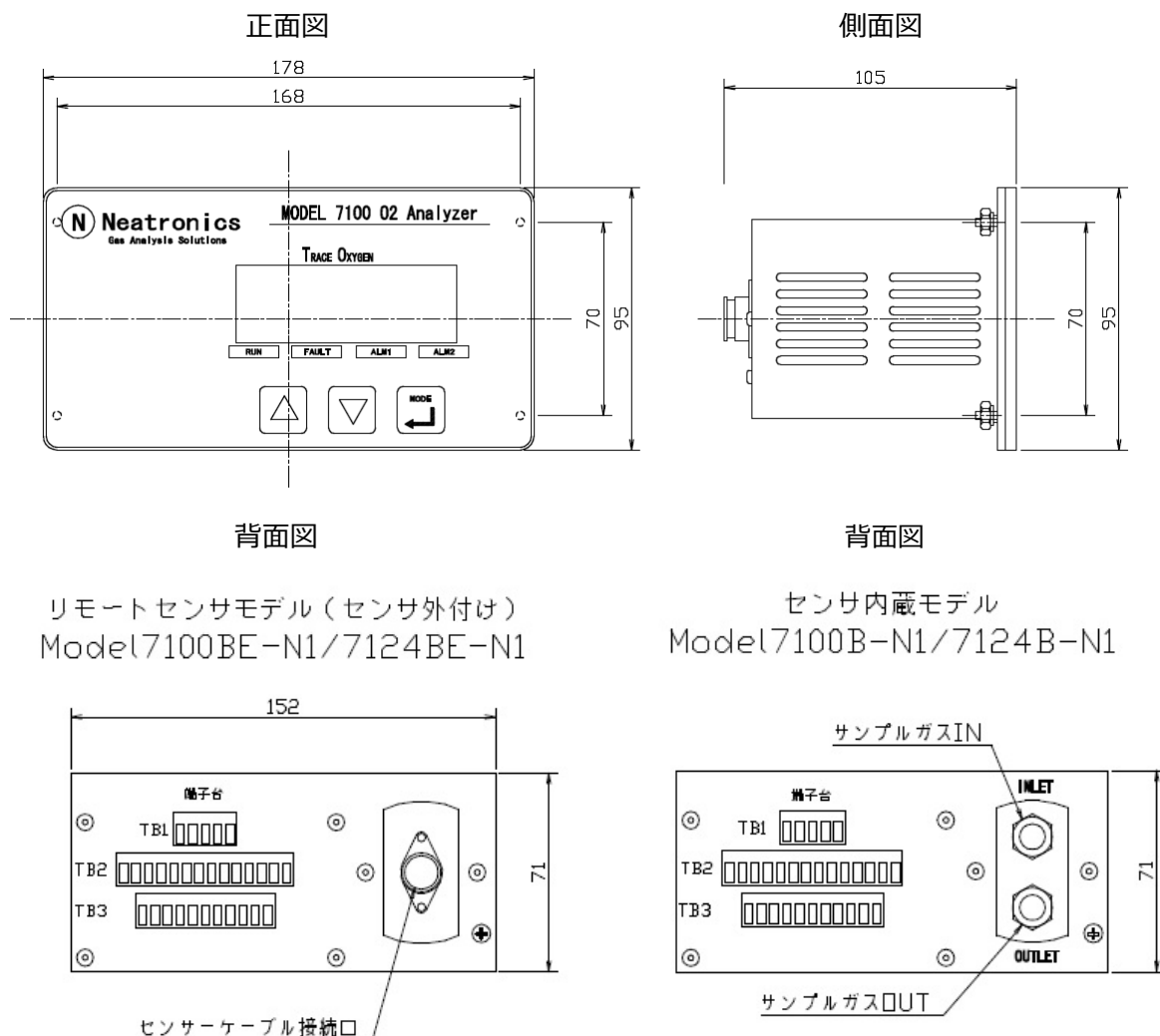
## 出力オプション

Model7100 と制御間の通信の種類を選択できます。アナログ出力は、4-20 mA または 0-1 / 0-5 / 0-10 VDC より選択できます。また、RS-232 デジタルインターフェイスを使用することによって機器の初期化を含むすべての設定にアクセスできます。

## オートレンジ設定

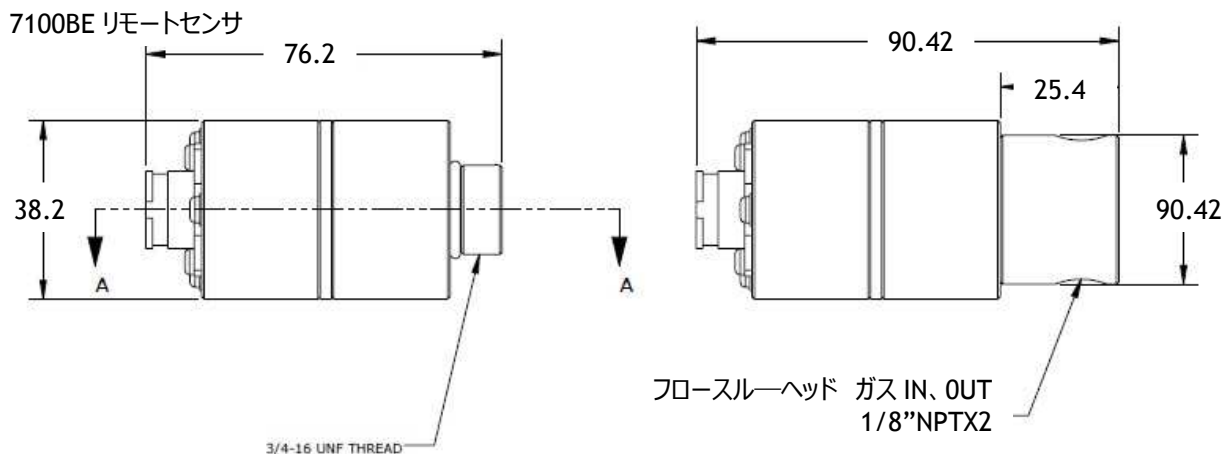
測定中の酸素濃度によって自動的に測定範囲を変更するように設定することができます。正確な測定の為、選択された測定範囲は表示先に継続的に認識させる必要があります。Model7100 は、0~10 VDC オートレンジ識別出力を備えています。オートレンジが選択されている場合、アナログ電圧出力とアナログ電流出力が組み合われて使用され、オートレンジ ID は選択されたアナログ出力のフルスケールを示します。

## 外形図

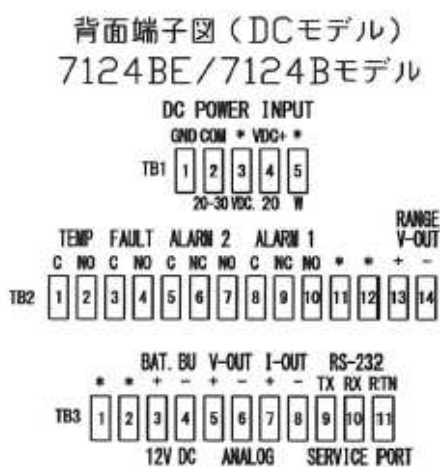
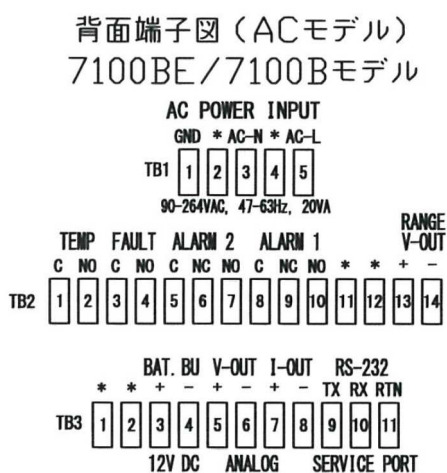


リモートセンサモデル（センサ外付け）  
Model7100BE-N1/7124BE-N1

センサ内蔵モデル  
Model7100B-N1/7124B-N1



## 端子図



## 型式選定

機種名	型式	センサ	測定範囲	電源	ケーブル長	選定コード	
7100	7100B-N 1	内蔵センサ	0-1000 ppm	90-264 V AC	-	C7-01-7100-05-0	
	7100B-N 1-CV				-	C7-01-7100-07-0	
	7124B-N 1			24 V DC	-	C7-01-7124-05-0	
	7100BE-N 1	外付けセンサ		90-264 V AC	1 m	C7-01-7100-06-1	
	7100BE-N 1				2 m	C7-01-7100-06-2	
	7100BE-N 1				3 m	C7-01-7100-06-3	
	7100BE-N 1				6 m	C7-01-7100-06-6	
	7100BE-N 1				9 m	C7-01-7100-06-9	
	7124BE-N 1				24 V DC	1 m	C7-01-7124-06-1
	7124BE-N 1					2 m	C7-01-7124-06-2
	7124BE-N 1					3 m	C7-01-7124-06-3
	7124BE-N 1	6 m		C7-01-7124-06-6			
	7124BE-N 1	9 m		C7-01-7124-06-9			

## 技術仕様

### 測定仕様

測定範囲	0 ~ 100 ppm / 0 ~ 1000 ppm / オートレンジ	
センサー	ミニジルコニア式センサー ZR-400	
測定精度	±2.0 %フルスケール または ± 3 ppm	
応答速	10 秒以下 (90 %応答)	
起動時間	60 秒	
センサー平均寿命	3~4 年	

### 出力仕様

アナログ出力 (電流)	4-20 mA アナログ出力 (電圧)	0-1 V/0-5 V/0-10 V のいずれか
アラーム出力	C 接点 2 点	
	B 接点 1 点 システムフォルト用	
デジタル出力	RS-232	

### 一般仕様

電源	90~264 VAC または 24 VDC (購入時に指定)	
動作温度	0~50 °C	
動作湿度	0~95 % 結露なきこと	
動作圧力	0.05 MPaA~0.15 MPa	
表示	3/4 インチ 4 桁 LED 状態表示 LED : 測定、故障、アラーム 1、アラーム 2	
接ガス部材質	SUS 316	
耐環境性 (表示部)	NEMA 4、IP66	
	(本体、センサー) NEMA 1、IP20	
外形寸法 (本体)	W117.80×H104.78×D95.25 mm	
	(センサー) 直径 38.1 mm x 長さ 82.55 mm	
重量	本体 : 1.4 kg	

本カタログは予告なく変更する場合があります。

## 株式会社テクネ計測

- 本社 〒213-0002 神奈川県川崎市高津区二子 6-14-10  
TEL : 044-379-3697 FAX : 044-379-4105
  - 大阪 〒530-0044 大阪府大阪市北区東天満 2-9-4  
TEL : 06-6809-6565 FAX : 06-6809-6566
  - 福岡 〒812-0016 福岡県福岡市博多区博多駅南 1-11-27  
TEL : 092-477-7330 FAX : 092-477-7331
- URL : <http://www.tekhne.co.jp> Mail : [info@tekhne.co.jp](mailto:info@tekhne.co.jp)

